

# PROCESSO SELETIVO 2024.1

## MEDICINA



# Unifor 50 anos

NÚMERO DE INSCRIÇÃO

--	--	--	--	--

NOME:

### INSTRUÇÕES

1. Verifique se este caderno de prova contém um total de 60 questões e uma proposta de Redação. Caso contrário, solicite ao fiscal de sala um outro caderno completo. Não serão aceitas reclamações posteriores.
2. Você dispõe de quatro horas e trinta minutos para responder a todas as questões, preencher a folha de respostas e desenvolver a redação, transcrevendo-a para a folha de redação. Controle o seu tempo.
3. Leia cada questão da prova e marque, inicialmente, a alternativa correta no próprio caderno de questões. Para cada questão, existe apenas uma resposta certa.
4. Antes de transcrever suas alternativas para a folha de respostas ou preencher a folha de redação, confira se o nome e o número impressos na parte superior delas coincidem com seu nome e o seu número de inscrição, e assine-as conforme a sua carteira de identidade.
5. Caso o nome e o número impressos na folha de respostas ou na folha de redação que lhe foram entregues não estejam corretos, informe, imediatamente, ao fiscal. A utilização de uma folha de respostas ou de uma folha de redação cujo nome e número não coincidam com os de sua inscrição invalidará a sua prova, à qual será atribuída nota zero.
6. Para marcar a sua alternativa na folha de respostas, utilize caneta esferográfica preta, de acordo com a orientação a seguir:
  - a) preencha completamente a bolha correspondente a sua opção e assinale somente uma alternativa para cada questão;
  - b) nenhuma resposta poderá ser feita nem alterada depois de recolhida pelo fiscal;
  - c) não dobre, não amasse, nem faça qualquer marca na folha de respostas.
7. Ao terminar, entregue este caderno, a folha de redação e a folha de respostas, devidamente assinadas, ao fiscal da sala.
8. Atenção: após o encerramento da prova, este caderno será destruído por tritramento, e não será considerada qualquer resposta feita nele quando não transcrita para a folha de respostas.

# TABELA PERIÓDICA DOS ELEMENTOS

		Número atômico																18 (0)																																				
																		2																																				
																		He																																				
																		4,0																																				
																		17																																				
																		(VIIA)																																				
																		16																																				
																		(VIA)																																				
																		15																																				
																		(VA)																																				
																		14																																				
																		(IVA)																																				
																		13																																				
																		(IIIA)																																				
																		12																																				
																		(IIB)																																				
																		11																																				
																		(IB)																																				
																		10																																				
																		(VIII B)																																				
																		9																																				
																		(VII B)																																				
																		8																																				
																		(VI B)																																				
																		7																																				
																		(V B)																																				
																		6																																				
																		(IV B)																																				
																		5																																				
																		(III B)																																				
																		4																																				
																		(IIA)																																				
																		3																																				
																		(IA)																																				
1°	1	H	1,0														1	H	1,0	2	He	4,0																																
2°	3	Li	6,9	4	Be	9,0											9	F	19,0	10	Ne	20,2																																
3°	11	Na	23,0	12	Mg	24,3	13	Al	27,0	14	Si	28,1	15	P	31,0	16	S	32,1	17	Cl	35,5	18	Ar	39,9																														
4°	19	K	39,1	20	Ca	40,1	21	Sc	45,0	22	Ti	47,9	23	V	50,9	24	Cr	52,0	25	Mn	54,9	26	Fe	55,8	27	Co	58,9	28	Ni	58,7	29	Cu	63,5	30	Zn	65,4	31	Ga	69,7	32	Ge	72,6	33	As	74,9	34	Se	79,0	35	Br	79,9	36	Kr	83,8
5°	37	Rb	85,5	38	Sr	87,6	39	Y	88,9	40	Zr	91,2	41	Nb	92,9	42	Mo	95,9	43	Tc	(97,9)	44	Ru	101,1	45	Rh	102,9	46	Pd	106,4	47	Ag	107,9	48	Cd	112,4	49	In	114,8	50	Sn	118,7	51	Sb	121,8	52	Te	127,6	53	I	126,9	54	Xe	131,3
6°	55	Cs	132,9	56	Ba	137,3	57*	La	138,9	58	Ce	140,1	59	Pr	140,9	60	Nd	144,2	61	Pm	(145)	62	Sm	150,4	63	Eu	152,0	64	Gd	157,3	65	Tb	158,9	66	Dy	162,5	67	Ho	164,9	68	Er	167,3	69	Tm	168,9	70	Yb	173,0	71	Lu	175,0			
7°	87	Fr	(223)	88	Ra	(226)	89**	Ac	(227)	90	Th	232,0	91	Pa	(231,0)	92	U	238,0	93	Np	(237)	94	Pu	(244)	95	Am	(243)	96	Cm	(247)	97	Bk	(247)	98	Cf	(251)	99	Es	(252)	100	Fm	(257)	101	Md	(258)	102	No	(259)	103	Lr	(262)			

\*

\*\*



---

## MATEMÁTICA E SUAS TECNOLOGIAS

---

### Questão 01

No Dia das Crianças, o pipoqueiro de um parque de diversão resolveu fazer uma promoção no valor do saco de pipoca. O valor por saco de pipoca estava custando R\$ 5,00 no dia. Ele começa seu trabalho sem qualquer dinheiro para troco. Existem oito pessoas na fila do pipoqueiro, das quais quatro têm uma nota de R\$ 5,00 e quatro, uma nota de R\$ 10,00. Supondo que há uma organização aleatória para a fila formada pelas oito pessoas e que cada uma comprará exatamente um saco de pipoca, qual é a probabilidade de que o pipoqueiro tenha troco para as quatro pessoas que pagarão com a nota de R\$ 10,00?

- (A)  $\frac{1}{2}$
- (B)  $\frac{1}{3}$
- (C)  $\frac{1}{4}$
- (D)  $\frac{1}{5}$
- (E)  $\frac{1}{8}$



### Questão 02

---

A Universidade de Fortaleza, da Fundação Edson Queiroz, promoveu de 15 a 23 de setembro, os Jogos Internos 2023.2. O projeto, que tem como objetivo integrar a comunidade acadêmica por meio da prática esportiva, é aberto a qualquer estudante que esteja devidamente matriculado. Realizado semestralmente pela Divisão de Assuntos Desportivos (DAD), os Jogos Internos proporcionam uma experiência única aos discentes. A iniciativa possibilita que alunos formem equipes, de acordo com os seus respectivos Centros de Ciência, para a disputa em diversas modalidades esportivas, valendo medalhas e troféus aos melhores classificados. Tudo isso de forma gratuita. A novidade do projeto foi a utilização da Arena Beach Tennis Unifor, que viabilizou a prática de esportes de areia. As modalidades dos Jogos Internos 2023.2 foram:

- Beach Tennis - Duplas (masculino, feminino e misto);
- Futebol 7 (masculino);
- Futevôlei - Duplas (masculino e feminino);
- Voleibol de Praia - Duplas (masculino, feminino e misto) e 4 x 4 (misto).

Uma pesquisa realizada entre um grupo de alunos em relação à preferência de três modalidades dos Jogos Internos (Beach Tennis, Voleibol de Praia e Futebol) teve os seguintes resultados:

- 65 alunos se inscreveram em Beach Tennis;
- 85 alunos se inscreveram em Voleibol de praia;
- 170 alunos se inscreveram em futebol;
- 20 alunos se inscreveram em Voleibol de Praia, Beach Tennis e Futebol;
- 50 alunos se inscreveram em Beach Tennis e Futebol;
- 30 alunos se inscreveram em Beach Tennis e Voleibol de Praia;
- 60 alunos se inscreveram em Voleibol de Praia e Futebol;
- 50 alunos não se inscreveram em nenhuma das modalidades dos Jogos Internos.

Com base nos dados acima, quantos estudantes que responderam a pesquisa?

- (A) 150
- (B) 180
- (C) 250
- (D) 270
- (E) 320

**Questão 03**

O Mundo Unifor, promovido pela Universidade de Fortaleza, configura-se como um dos maiores eventos científicos e culturais do Nordeste pela sua grandeza, diversidade e relevância, após 11 edições, intercaladas a cada dois anos. O evento é aberto e, por isso, demarca também o posicionamento da Universidade e sua importância para a cidade de Fortaleza, funcionando como um convite a usufruir de nosso *campus* único e de uma programação diversificada, voltada aos mais diferentes interesses. São palestras, oficinas e apresentações de trabalhos científicos sobre diversas temáticas de interesse contemporâneo.



Realizado bianualmente, o Mundo Unifor 2023 é o maior evento de disseminação científica, cultural, artística e de humanidades da região Nordeste – Foto: Divulgação

Na foto de divulgação acima, constam as figuras de um quadrado, de uma circunferência e de um triângulo equilátero. Suponha que os lados do quadrado, do triângulo equilátero e do diâmetro da circunferência tenham comprimentos iguais a  $x$  centímetros, onde  $x$  é dado pela expressão numérica abaixo

$$x = \sqrt{\frac{2 + \sqrt{3}}{2 - \sqrt{3}}} + \sqrt{\frac{2 - \sqrt{3}}{2 + \sqrt{3}}}$$

Os valores das áreas das regiões delimitadas pelo quadrado, pelo triângulo equilátero e pela circunferência são, respectivamente,

- (A)  $16 \text{ cm}^2$ ,  $4\sqrt{3} \text{ cm}^2$  e  $4\pi \text{ cm}^2$ .
- (B)  $3 \text{ cm}^2$ ,  $\frac{3\sqrt{3}}{4} \text{ cm}^2$  e  $\frac{3\pi}{4} \text{ cm}^2$ .
- (C)  $2 \text{ cm}^2$ ,  $\frac{\sqrt{3}}{2} \text{ cm}^2$  e  $\frac{\pi}{4} \text{ cm}^2$ .
- (D)  $1 \text{ cm}^2$ ,  $\frac{\sqrt{3}}{4} \text{ cm}^2$  e  $\pi \text{ cm}^2$ .
- (E)  $4 \text{ cm}^2$ ,  $\sqrt{3} \text{ cm}^2$  e  $\pi \text{ cm}^2$ .

**Questão 04**

O Dia do Professor é comemorado no Brasil em 15 de outubro. A data celebra a importância dos profissionais da Educação que auxiliam na formação de diversas pessoas. A data comemorativa não é feriado nacional nem ponto facultativo, mas sim um feriado escolar conforme o Decreto Federal nº 52.682, de 14 de outubro de 1963. Em comemoração ao Dia do Professor, um professor de Matemática resolveu bonificar o aluno que resolver o seguinte problema.

A idade do meu filho é igual ao dobro do resultado da expressão  $4x^2 - 3y^2$  mais um, onde os valores de  $x$  e  $y$  são dados pelas expressões numéricas abaixo

$$x = \frac{(2 + \sqrt{3})^{2023} + (2 - \sqrt{3})^{2023}}{2} \quad y = \frac{(2 + \sqrt{3})^{2023} - (2 - \sqrt{3})^{2023}}{\sqrt{3}}$$

O aluno que resolveu o problema foi bonificado com 40% do resultado como nota para adicionar à média do bimestre da disciplina de Matemática. O bônus obtido pelo referido aluno foi:

- (A) 4,0.
- (B) 3,6.
- (C) 3,0.
- (D) 2,5.
- (E) 2,0.

**Questão 05**

A Universidade de Fortaleza, da Fundação Edson Queiroz, lançou a 29ª Corrida Unifor, que ocorrerá em 10 de dezembro do ano de 2023. A competição, que tem como cenário o *campus* da Unifor e seu entorno, terá os tradicionais percursos de 5km e 10km, a corrida para Pessoas com Deficiência (PCD) e, como novidade desta edição, será realizada também a Meia-Maratona Unifor (21km).



Um atleta maratonista levou seu filho para um de seus treinos e, antes de começar o treino, resolveu fazer uma brincadeira com seu filho. Ele pediu para seu filho sair correndo e, quando o filho atingiu a distância de 200 passos, ele saiu ao seu encalço. Enquanto o atleta dá 3 passos, o seu filho dá 11 passos, porém 2 passos do atleta valem 9 do seu filho. Quantos passos deverá dar o atleta para alcançar o seu filho?

- (A) 80
- (B) 100
- (C) 150
- (D) 200
- (E) 240



**Questão 06**

Em um projeto de engenharia de estruturas, você está encarregado de projetar uma torre de observação com uma forma geométrica especial. A torre deve ser construída em torno de um prisma quadrangular regular, e algumas especificações únicas devem ser atendidas. O prisma deve ter uma área lateral de  $36\sqrt{6}$  unidades de área, e suas diagonais formam um ângulo de  $60^\circ$  com suas bases. Você deseja calcular a razão entre o volume de uma esfera de raio  $24^{\frac{1}{6}}$  unidades de comprimento e o volume do prisma, pois a esfera de raio específico representa um observatório no topo da torre e o prisma constituirá a estrutura da torre. Com base nessas informações, qual é a razão entre o volume da esfera e o volume do prisma?

- (A)  $\frac{8}{81\pi}$
- (B)  $\frac{81\pi}{8}$
- (C)  $\frac{8\pi}{81}$
- (D)  $\frac{8\pi}{27}$
- (E)  $\frac{81}{8\pi}$

**Questão 07**

---

O califórnio é um elemento químico com o símbolo Cf e o número atômico 98. O número 251 refere-se à sua massa atômica, que é uma forma de descrever a massa de um átomo de califórnio. O califórnio é um elemento transurânico, o que significa que ele tem um número atômico maior do que 92, o que o coloca na parte da tabela periódica onde estão localizados os elementos radioativos e altamente instáveis. O califórnio é produzido artificialmente em laboratórios e é usado principalmente em pesquisa científica e aplicações nucleares, como a geração de nêutrons para análise de materiais. Devido à sua instabilidade, o califórnio não possui aplicações práticas fora do campo da pesquisa nuclear e da física de partículas.

Imagine que você é um estudante de Medicina e está envolvido em uma pesquisa importante sobre a utilização de radionuclídeos em tratamentos médicos avançados. Um dos radionuclídeos que está sendo estudado é o califórnio-251 ( $\text{Cf}^{251}$ ), que é um emissor de partículas alfa. A pesquisa exige que você entenda o processo de decaimento radioativo do  $\text{Cf}^{251}$ , que se transforma no elemento cúrio-247 ( $\text{Cm}^{247}$ ) ao longo do tempo. Para modelar essa desintegração, você utiliza a função exponencial  $N(t) = N_0 e^{-\alpha t}$ , onde  $N(t)$  é a quantidade de partícula de  $\text{Cf}^{251}$  no instante  $t$  em uma amostra,  $N_0$  é a quantidade de partículas no instante inicial e  $\alpha$  é uma constante, chamada constante de desintegração. Você sabe que, de acordo com as informações fornecidas, em 898 anos, a concentração de  $\text{Cf}^{251}$  é reduzida à metade, o que é um dado importante para o seu estudo. Agora, você se depara com um desafio em sua pesquisa. Sua equipe médica está interessada em aplicar o  $\text{Cf}^{251}$  como parte de um tratamento inovador para combater uma determinada doença, mas a concentração de  $\text{Cf}^{251}$  na amostra precisa ser controlada com precisão. Especificamente, sua equipe deseja saber em quanto tempo a quantidade de  $\text{Cf}^{251}$  será reduzida a apenas 25% da quantidade inicial, o que é um marco importante para garantir a eficácia do tratamento médico. Você percebe que é crucial determinar o tempo necessário para alcançar esse objetivo, considerando a constante de desintegração  $\alpha$ . Essa informação será vital para o desenvolvimento seguro e eficaz do tratamento médico em que o  $\text{Cf}^{251}$  será utilizado. Portanto, sua pesquisa não apenas contribuirá para a compreensão fundamental do decaimento do  $\text{Cf}^{251}$ , mas também terá um impacto direto no avanço da medicina, ajudando a melhorar a qualidade de vida dos pacientes e aprimorar os tratamentos médicos.

Com base nos dados acima, podemos afirmar que o tempo necessário para que a quantidade de  $\text{Cf}^{251}$  seja apenas 25% da quantidade inicial está entre

- (A) 1.000 e 1.250 anos.
- (B) 1.250 e 1.500 anos.
- (C) 1.500 e 2.000 anos.
- (D) 2.000 e 2.500 anos.
- (E) 2.750 e 3.000 anos.





### Questão 08

A seleção para programas de residência pode variar de acordo com o país e a especialidade médica ou profissional de saúde. No geral, a residência é um período de treinamento e educação clínica que se desenvolve após a graduação em medicina ou em outras áreas da saúde, em que os profissionais adquirem experiência prática em um ambiente clínico supervisionado. Suponha que o coordenador do programa de residência de um determinado hospital que oferece programas de residência deve analisar 12 processos de inscrição, sendo 4 de Cirurgia Geral, 5 de Cardiologia e 3 de Pediatria. Considere que, inicialmente, o coordenador do programa de residência selecione aleatoriamente um grupo de 3 processos de inscrição para serem analisados. Com base nessas informações, a probabilidade de que, nesse grupo, pelo menos um dos processos de inscrição seja de Cardiologia é de, aproximadamente,

- (A) 80%.
- (B) 84,09%.
- (C) 87%.
- (D) 90%.
- (E) 95,07%.



### Questão 09

O sedentarismo refere-se a um estilo de vida caracterizado pela falta de atividade física regular ou pelo comportamento fisicamente inativo. Pessoas sedentárias tendem a passar a maior parte do tempo sentadas ou deitadas, envolvendo-se em atividades que requerem esforço físico mínimo, como assistir televisão, jogar videogames, trabalhar em um computador ou realizar tarefas sedentárias em geral. O sedentarismo pode ser prejudicial para a saúde, uma vez que está associado a um maior risco de várias condições médicas, como obesidade, doenças cardiovasculares, diabetes tipo 2 e problemas musculoesqueléticos. Para combater o sedentarismo, é recomendável incorporar atividade física regular na rotina diária, como caminhar, nadar, andar de bicicleta, fazer exercícios em uma academia ou praticar esportes. Além disso, é importante fazer pausas ativas durante o trabalho ou as atividades sedentárias, como levantar e alongar-se de tempos em tempos. Ter um estilo de vida ativo é essencial para manter uma boa saúde e prevenir problemas de saúde relacionados à inatividade.

O Programa Viver Bem+, programa de qualidade de vida da Universidade de Fortaleza, busca promover saúde física e mental para a sua comunidade de funcionários, além de melhorar qualidade de vida de todos. O Projeto Movimento-se, do Programa Viver Bem+, incentiva a prática de atividades físicas, promovendo uma rotina ativa de exercícios na vida dos participantes. O projeto foi criado com o intuito de encorajar e promover um estilo de vida ativo entre seus participantes. Ele oferece uma série de incentivos para que as pessoas se envolvam em atividades físicas regulares, melhorando sua saúde e bem-estar.

VIVER  
BEM+

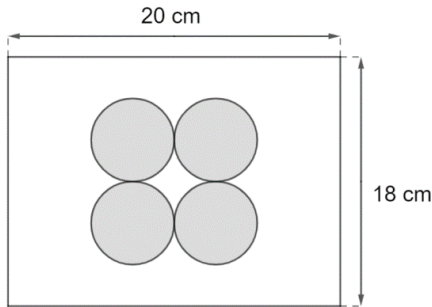
Paulo, entusiasmado com a proposta do projeto, decidiu se inscrever e começou a participar das atividades oferecidas. Enquanto participava do Projeto Movimento-se, Paulo percebeu que precisava de roupas e calçados adequados para suas atividades físicas. Ele fez algumas compras para adquirir o que precisava. No primeiro momento, Paulo aproveitou a promoção de uma loja de esportes e comprou um par de tênis, dois shorts e três camisetas, e o total dessas compras ficou em R\$ 345,00. Mais tarde, Paulo viu que a promoção na loja ainda continuava e decidiu expandir sua coleção de roupas esportivas. Ele adquiriu dois pares de tênis, cinco shorts e oito camisetas, e o custo total dessas compras foi de R\$ 745,00. Agora, Paulo está curioso para saber quanto custaria a ele comprar um par de tênis, um short e uma camiseta, se ele decidisse fazer uma compra separada. Quanto, então, custaria para o Paulo um par de tênis, um short e uma camiseta?

- (A) R\$ 200,00
- (B) R\$ 250,00
- (C) R\$ 290,00
- (D) R\$ 300,00
- (E) R\$ 350,00



### Questão 10

Um artista plástico construiu um quadro, dispondo sobre um retângulo, cujos lados medem 20 cm e 18 cm, quatro discos de madeira de modo que eles se tocam, mas não se sobrepõem, como mostrado na figura.



Os discos possuem o mesmo raio e cada um estava inscrito em um triângulo equilátero de madeira, cujo lado mede 12 cm. Considerando  $\pi = 3,14$ , podemos concluir que a área do quadro que não está coberta pelos discos é de, aproximadamente, em  $\text{cm}^2$ ,

- (A) 208,12.
- (B) 209,28.
- (C) 210,34.
- (D) 211,40.
- (E) 212,46.

### Questão 11

Uma empresa de turismo oferece diversas opções de passeios partindo de Fortaleza para outros locais do Ceará. Um dos passeios oferecidos é para Jericoacoara. O transporte é feito por uma van com capacidade máxima para 14 passageiros. É cobrada uma tarifa de R\$ 70,00 por passageiro. Caso a capacidade máxima da van não seja atingida, cada passageiro pagará mais R\$ 12,00 por cada lugar vago. Sendo  $n$  a quantidade de lugares vagos, a expressão que representa o valor arrecadado, em reais, pela empresa, com um passeio de Fortaleza a Jericoacoara, é

- (A)  $840 + 98n + 12n^2$ .
- (B)  $840 - 98n + 70n^2$ .
- (C)  $980 - 98n + 70n^2$ .
- (D)  $980 + 98n - 12n^2$ .
- (E)  $980 - 98n - 70n^2$ .



### Questão 12

Uma academia oferece as modalidades de natação e musculação aos seus 300 alunos. 120 desses alunos frequentam a academia no período noturno e os demais, no período diurno. Do total de alunos da academia, 90 fazem natação. Sabendo-se que  $\frac{1}{6}$  dos alunos do turno da noite fazem natação e que cada aluno faz apenas uma das modalidades esportivas, escolhendo-se, ao acaso, um aluno dessa academia, a probabilidade de ele frequentar a academia durante o dia e não fazer natação é

- (A)  $\frac{1}{3}$ .
- (B)  $\frac{3}{10}$ .
- (C)  $\frac{1}{15}$ .
- (D)  $\frac{7}{30}$ .
- (E)  $\frac{11}{30}$ .

### Questão 13

Ana e José possuem quatro filhos: Fábio, Pedro, André e Larissa. Fábio e Pedro recebem R\$ 600,00 de mesada; André, R\$ 300,00; e Larissa, R\$ 400,00. No próximo ano, Fábio e Pedro terão 15% de aumento na mesada, e André terá sua mesada aumentada em 20%. Em quantos por cento deve ser aumentada a mesada de Larissa para que a mesada média recebida pelos filhos seja R\$ 545,00?

- (A) 10%
- (B) 15%
- (C) 20%
- (D) 25%
- (E) 30%



#### Questão 14

Um parque aquático distribui anualmente cortesias para escolas públicas da região metropolitana de Fortaleza. A quantidade de cortesias distribuídas varia ano a ano. No próximo ano, serão distribuídas 600 cortesias no primeiro semestre e 420 no segundo. A distribuição das cortesias é feita seguindo os seguintes critérios:

- cada escola só pode receber cortesias uma vez no ano.
- as escolas contempladas recebem a mesma quantidade de cortesias.
- todas as cortesias disponibilizadas serão entregues às escolas.

Logo, a quantidade mínima de escolas que receberão cortesias do parque aquático no próximo ano é de

- (A) 7.
- (B) 17.
- (C) 26.
- (D) 52.
- (E) 60.

#### Questão 15

Três amigos estão planejando fazer uma festa de passagem do ano novo. Eles já compraram as bebidas para a festa. Adquiriram três tipos de bebidas: o tipo A, o tipo B e o tipo C. A soma das quantidades das bebidas dos tipos A e C é igual ao dobro da quantidade do tipo B menos 3 unidades. O triplo da quantidade do tipo A somado com o dobro da quantidade do tipo B excede o dobro da quantidade do tipo C em 6 unidades. O dobro da quantidade do tipo C menos a quantidade do tipo B é igual a 5 vezes a quantidade do tipo A. Diante dessas informações, podemos concluir que a quantidade de bebidas do tipo B é de

- (A) 12 unidades.
- (B) 20 unidades.
- (C) 30 unidades.
- (D) 35 unidades.
- (E) 45 unidades.



## CIÊNCIAS DA NATUREZA E SUAS TECNOLOGIAS

### Questão 16

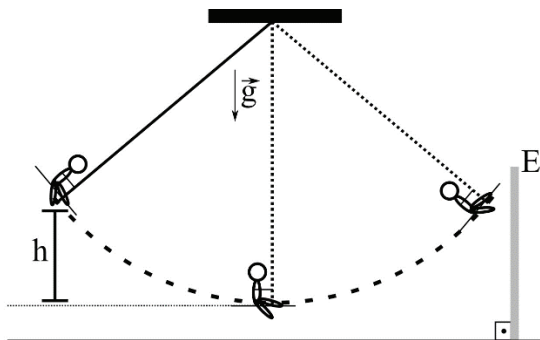
Um cearense, retornando para sua terra natal após muitos anos morando em São Paulo, aluga uma casa em Fortaleza e decide ligar diretamente à rede da concessionária suas lâmpadas trazidas do Sudeste brasileiro, projetadas e fabricadas para serem usadas em redes de 110V, cujas potências são respectivamente 40W, 40W e 80W. Seu vizinho o alerta que as lâmpadas incandescentes não terão seu brilho normal se forem ligadas convencionalmente em sua nova casa. Como o viajante deve ligar as lâmpadas em seu circuito para que as mesmas apresentem seu brilho normal e quais as correntes que passam pelos filamentos nesta situação, respectivamente?

- (A) As lâmpadas de 40W devem ser ligadas em paralelo, e a de 80W em série com a de 40W. A corrente que irá passar no filamento das lâmpadas de 40W será 0,36 A e na de 80W será 0,73 A.
- (B) As 3 lâmpadas devem ser ligadas em série. A corrente que irá passar em todos os filamentos será de 0,73 A.
- (C) As 3 lâmpadas devem ser ligadas em paralelo. A corrente que irá passar no filamento das lâmpadas de 40W será 0,18 A e na de 80W será 0,36 A.
- (D) As lâmpadas de 40W devem ser ligadas em série e a de 80W em paralelo com as de 40W. A corrente que irá passar em todos os filamentos será 0,36 A.
- (E) As 3 lâmpadas devem ser ligadas em série. A corrente que irá passar em todos os filamentos será de 0,36 A.



**Questão 17**

As “casas dos espelhos” eram estabelecimentos de considerável atração no final do século XIX e início do século XX, antes do advento da era moderna. Um dos brinquedos nessa casa consistia de um espelho E, postado diante de um balanço, que era liberado de uma altura de 2,45 m, como mostrado na figura. Considerando que a corda do balanço está sempre esticada e possui massa desprezível juntamente com o assento e desprezando todos os atritos, qual seria a velocidade máxima, em módulo, da pessoa em relação a sua imagem? Use  $g = 10 \text{ m/s}^2$



- (A) 3,5 m/s
- (B) 7 m/s
- (C) 14 m/s
- (D) 20 m/s
- (E) 49 m/s

**Questão 18**

Um caminhão de bombeiros ABT (Auto Bomba Tanque), empregado no combate a incêndios, com sua sirene ligada, passou por um cidadão parado em uma estrada reta e plana. O som da sirene ouvido por ele caiu de 1140 Hz para 950 Hz. Supondo a velocidade do som constante e de 340 m/s no local, a frequência da sirene do caminhão ABT está entre

- (A) 1011 Hz e 1020 Hz.
- (B) 1021 Hz e 1030 Hz.
- (C) 1031 Hz e 1040 Hz.
- (D) 1041 Hz e 1050 Hz.
- (E) 1051 Hz e 1060 Hz.



### Questão 19

Um dos queridinhos dos Jogos Olímpicos de Inverno, o Curling é uma modalidade que, a princípio, lembra a bocha, mas possui um nível de complexidade que o faz ser conhecido como “xadrez no gelo”. O jogo consiste no lançamento de pedras em relação a um alvo e, no fim, quem tiver mais pontos vence a partida.

O Curling é um dos esportes coletivos mais antigos do mundo, sendo praticado desde o Século XVI nos lagos congelados da Escócia. O primeiro clube de Curling surgiu em 1716 (Kilsyth Curling Club) e existe até hoje. No Século XIX, as primeiras regras foram criadas. Ele fez parte da primeira edição dos Jogos de Inverno, em 1924, mas só retornou ao programa olímpico em 1998.

Atualmente, o Curling possui três categorias principais: a mais tradicional é a competição por equipes, modalidade formada por quatro homens ou quatro mulheres; a dupla mista, que surgiu no início dos anos 2000 e é formado por um homem e uma mulher; e a competição mista por equipe, com dois homens e duas mulheres, e que surgiu em 2015. Apenas essa última não é olímpica.

A Escócia é o berço do Curling, mas o Canadá é a principal potência do esporte. O país da América do Norte conquistou mais da metade dos Campeonatos Mundiais por equipes e possui seis das 14 medalhas de ouro já disputadas em Jogos Olímpicos. Além dos canadenses e escoceses, os suecos e os noruegueses também se destacam no esporte.

Disponível em: <https://www.cbdg.org.br/modalidades/curling/>. Acesso em: 12 out 2023.

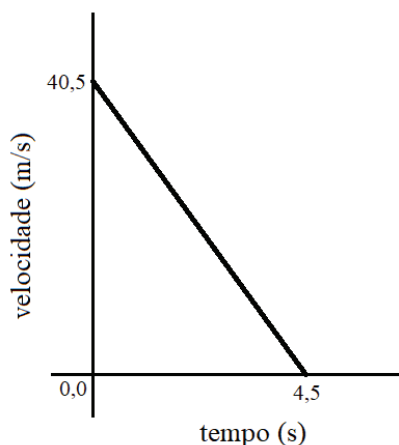
O Curling é uma modalidade de esporte que um corpo, a pedra, após lançado pelo atleta, pode colidir com outro da sua equipe ou da equipe adversária. Durante os momentos iniciais de uma competição entre duas equipes, na pista de gelo, o atleta João Arthur lança uma pedra de 6 kg com velocidade 8 m/s e esta colide anelasticamente com outra que foi lançada pela atleta Gabrielle do outro time de 4 kg com velocidade de 4 m/s, que veio na mesma direção e em sentido oposto. Nessas condições, a que altura poderia subir um corpo de 1 kg com a energia cinética dissipada na colisão das pedras? Se necessário, adote  $g = 10,0 \text{ m/s}^2$ .

- (A) Entre 0,5 m e 4,0 m.
- (B) Entre 5,0 m e 9,0 m.
- (C) Entre 10,0 m e 14,0 m.
- (D) Entre 15,0 m e 19,0 m.
- (E) Entre 20,0 m e 24,0 m.



**Questão 20**

Depois de estudar bastante durante o período vespertino, Camilla olha pela janela de seu quarto e fica observando os giros das pás de um gerador eólico ao lado de sua residência praiana. Ela percebe que, em uma das pás, existe uma pequena lâmpada acesa na sua extremidade, que lhe fascina e passa a olhar com mais curiosidade. Nesse momento, ela percebe que a velocidade do equipamento diminui, e, rapidamente, passa a fazer algumas medidas e anotações. Utilizando-se de um tacômetro ótico e um cronômetro digital, faz as aferições desse ponto material, no caso a lâmpada na extremidade de uma das pás. Para caracterizar esse fenômeno, ela plota o gráfico abaixo da velocidade escalar (m/s) em função do tempo (s). Esse ponto descreve uma trajetória circular de raio 27,0 m. E, como Camilla estava estudando, completou essa tarefa determinando o módulo do vetor aceleração no instante 2,5 segundos. Assinale abaixo a opção que indica o valor por ela encontrado, em  $m/s^2$ .



- (A) 6,0
- (B) 11,0
- (C) 7,7
- (D) 21,4
- (E) 15,0

**Questão 21**

Em um laboratório foi realizado o seguinte experimento: 10,0 mL de uma solução desconhecida A foram misturadas a 10,0 mL de uma solução desconhecida B, sendo observada, quase instantaneamente, a formação de um precipitado. Pode-se afirmar que a solução A e a solução B são, respectivamente, soluções de

- (A) cloreto de sódio e nitrato de cálcio.
- (B) nitrato de chumbo e iodeto de potássio.
- (C) hidróxido de sódio e ácido clorídrico.
- (D) ácido nítrico e hidróxido de potássio.
- (E) dióxido de carbono e água.

**Questão 22**

O ácido nítrico ( $HNO_3$ ) é uma substância química importante na indústria, amplamente utilizado na produção de fertilizantes, explosivos, corantes, e produtos farmacêuticos, entre outros. Sua produção envolve diferentes processos e reações químicas. Qual das reações abaixo representa, corretamente, uma equação química envolvida na produção do ácido nítrico?

- (A)  $\frac{1}{2} H_2 (aq) + \frac{1}{2} N_2 (aq) + O_3 (aq) \rightarrow HNO_3 (l)$
- (B)  $\frac{1}{2} N_2 (g) + O_2 (g) + OH^- (aq) \rightarrow HNO_3 (l)$
- (C)  $H_2O (l) + N_2O_5 (g) \rightarrow 2 HNO_3 (aq)$
- (D)  $CO_2 (g) + H_2O (l) + N_2 (g) \rightarrow HNO_3 (l) + HCN (aq)$
- (E)  $O_3 (g) + NH_3 (aq) \rightarrow HNO_3 (aq)$

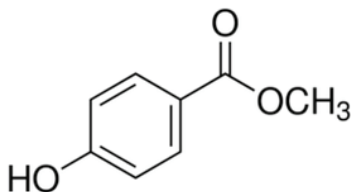
**Questão 23**

O fármaco Y é um medicamento utilizado como anti-inflamatório e analgésico. A análise centesimal do referido fármaco revelou a seguinte composição: 60,0% de carbono; 4,5% de hidrogênio; e 35,5% de oxigênio. Qual é a fórmula mínima do fármaco Y?

- (A)  $C_2H_2O$
- (B)  $C_2H_2O_2$
- (C)  $C_3H_2O_3$
- (D)  $C_4H_8O$
- (E)  $C_5H_4O_2$

**Questão 24**

Dentre os conservantes mais utilizados em formulações farmacêuticas e cosméticas, destacam-se os parabenos. O metilparabeno é um dos agentes antimicrobianos mais utilizados como conservante em medicamentos e cosméticos.



Estrutura química do metilparabeno.

O referido composto orgânico pode ser obtido por síntese a partir da reação de esterificação entre o

- (A) ácido benzóico e ácido acético na presença de hidróxido de sódio.
- (B) ácido orto-hidroxi-benzóico e éter na presença de acetato de sódio.
- (C) para-hidroxi-benzeno e acetato de etila na presença de ácido clorídrico.
- (D) fenol, ácido benzóico e anidrido acético na presença de ácido sulfúrico.
- (E) ácido 4-hidroxi-benzóico e metanol na presença de ácido sulfúrico.

**Questão 25**

A entalpia de formação desempenha um papel fundamental na termodinâmica, fornecendo informações valiosas para entender, prever e otimizar uma ampla variedade de processos químicos, físicos e biológicos. Uma das maneiras de determinar a entalpia de formação para algumas substâncias ocorre de forma indireta, como é o caso da glicose. Considere que, na combustão de 18,0 g de glicose,  $C_6H_{12}O_6$ , ocorre a liberação de 280 kJ e que a entalpia padrão de formação da água é -286 kJ/mol e do dióxido de carbono é -393 kJ/mol. De acordo com os dados apresentados, podemos afirmar que a entalpia padrão de formação da glicose, em kJ/mol, é

- (A) -3794.
- (B) -1274.
- (C) -399.
- (D) 3794.
- (E) 1274.



### Questão 26

Durante o mês de setembro passado, quase 4 milhões de hectares queimaram no Brasil. Esse número fez a cifra anual disparar: nos dez primeiros meses de 2023, 9 milhões de hectares foram atingidos pelas chamas no país. Os números são do MapBiomas. Segundo a organização, a cifra anual representa uma redução de 22% em relação ao mesmo período do ano anterior. De janeiro a setembro de 2022, 11,6 milhões de hectares haviam sido queimados. Entre os biomas, a Amazônia foi a mais afetada pelo fogo em setembro deste ano. No mês, 1,9 milhão de hectares queimaram na floresta, o que representa 49,6% do total registrado no país. O Cerrado foi o segundo bioma que mais queimou no período, com 1,7 milhão de hectares atingidos pelo fogo, ou 44,6% do total computado no Brasil.

Disponível em: <https://oeco.org.br/noticias/mais-de-9-milhoes-de-hectares-ja-queimaram-no-brasil-em-2023/>  
Acesso em: 14 out 2023 (adapt.).

Sobre a ação das queimadas e suas consequências para o ecossistema e saúde humana, avalie as informações a seguir.

- I. As queimadas que acompanham o desmatamento determinam as quantidades de gases emitidas não somente da parte da biomassa que queima mas também da parte que não queima.
- II. Quando há uma queimada, ocorre liberação de gás carbônico ( $\text{CO}_2$ ), metano ( $\text{CH}_4$ ) e nitroso de oxigênio ( $\text{N}_2\text{O}$ ). O  $\text{CO}_2$  é utilizado como referência para classificar o poder de aquecimento global dos demais gases de efeito estufa.
- III. As queimadas afetam a saúde ao gerar problemas pela inalação de fumaça e fuligem. Alguns sintomas da inalação são tosse, falta de ar, aumento de doenças respiratórias, inflamação e diminuição da função pulmonar.
- IV. As pessoas que moram próximas às áreas queimadas são as susceptíveis a sofrerem com as consequências para a saúde uma vez que a ação da fumaça é localizada e pontual.

É correto apenas o que se afirma em

- (A) I e III.
- (B) II e IV.
- (C) III e IV.
- (D) I, II e III.
- (E) I, III e IV.



### Questão 27

As hemácias, também conhecidas como eritrócitos ou glóbulos vermelhos, são células encontradas em grande quantidade em nosso sangue. Em média, encontram-se de 5 a 6 milhões de hemácias a cada microlitro de sangue em nosso corpo. Essas células sanguíneas vivem em média 120 dias. Após esse período, são destruídas, principalmente no baço. As hemácias apresentam formato de disco bicôncavo, não possuem núcleo quando maduras e também não apresentam mitocôndrias. Seu formato está relacionado com um aumento da sua superfície, sendo importante essa característica para a realização das trocas gasosas. Essas células são ricas em hemoglobina, um pigmento responsável por dar cor ao sangue e que também garante o transporte de oxigênio e também de gás carbônico por essa célula.

Disponível em: <https://mundoeducacao.uol.com.br/biologia/celulas-sangue.htm#:~:text=As%20hem%C3%A1cias%20s%C3%A3o%20c%C3%A9lulas%20com,a%20realiza%C3%A7%C3%A3o%20das%20trocas%20gasosas.>

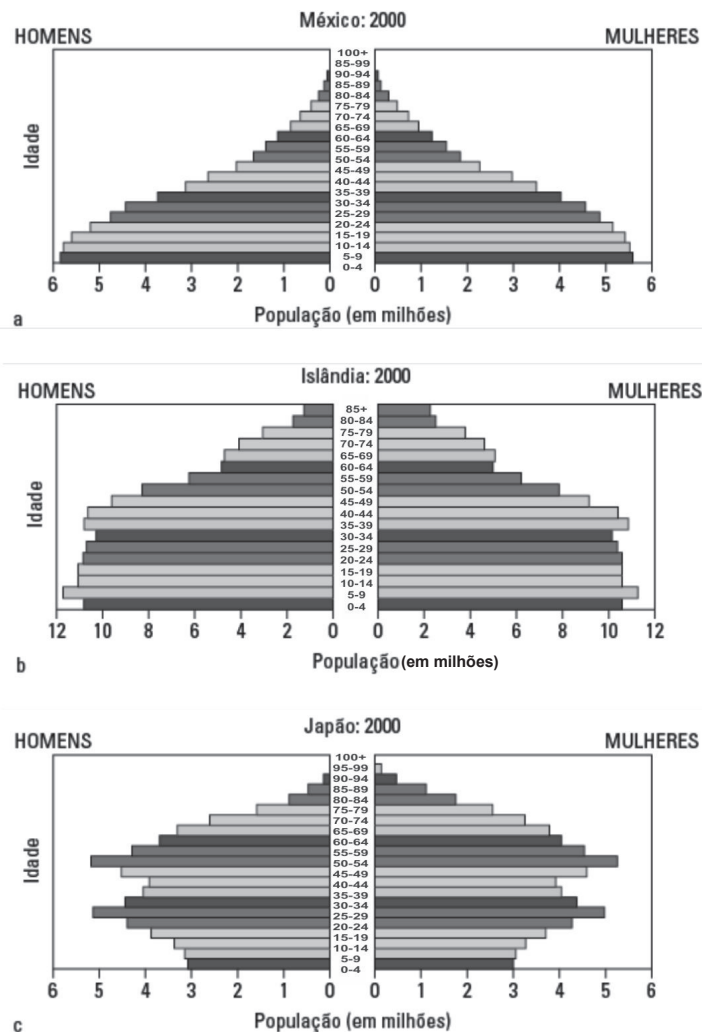
Acesso em: 14 out 2023.

Considerando a estrutura e funções desenvolvidas pelas hemácias, verifica-se que

- (A) a hemoglobina possui afinidade com o oxigênio, fazendo seu transporte no organismo, sendo o dióxido de carbono transportado por outro tipo de proteína da hemácia.
- (B) o metabolismo de glicose dentro da hemácia madura ocorre por meio de processo aeróbico, liberando grandes quantidades de energia.
- (C) a glicólise ou via glicolítica representa o principal processo de obtenção de adenosina trifosfato (ATP) do eritrócito maduro, que é utilizado em suas atividades metabólicas.
- (D) estas células apresentam a capacidade de sair dos vasos sanguíneos para fazer trocas gasosas.
- (E) o fato de a hemácia ser uma célula anucleada não impede que esta desenvolva atividades metabólicas e favorece uma vida de longos anos.



Questão 28



As pirâmides etárias (pirâmides demográficas) são representações gráficas que apresentam dados da população (conjunto de indivíduos que habitam determinada localidade) e servem para fornecer informações importantes sobre natalidade, idade média da população, longevidade e, dessa forma, avaliar a evolução de uma população. A figura ao lado exibe a pirâmide etária, no ano 2000, dos países México, Islândia e Japão. Com base nestes histogramas, analise as afirmativas a seguir.

- I. No México, mais pessoas estão abaixo da idade reprodutiva do que acima dela, indicando que a população está diminuindo, padrão típico de países emergentes.
- II. O número de pessoas acima e abaixo da idade reprodutiva na Islândia é relativamente parecido, indicando crescimento populacional estável.
- III. No Japão, menos pessoas estão acima da idade reprodutiva do que abaixo dela, indicando que a população está em processo de rejuvenescimento.

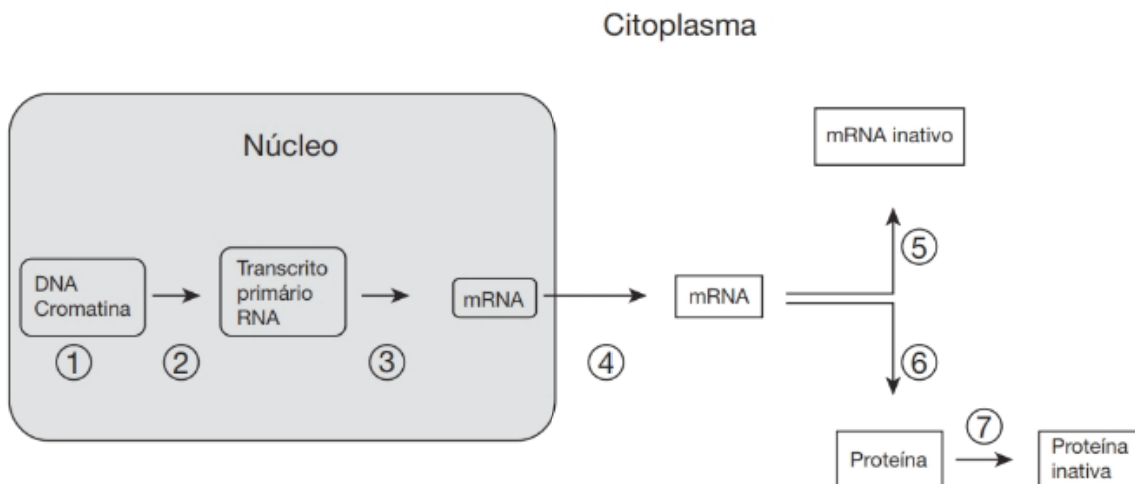
É correto apenas o que se afirma em

- (A) II.
- (B) III.
- (C) I e II.
- (D) I e III.
- (E) I, II e III.



**Questão 29**

Os organismos eucarióticos, particularmente os multicelulares, apresentam características dependentes de processos controlados, como a síntese de RNA e a síntese de proteínas, que ocorrem nas suas células, possibilitando, por exemplo, que elas se diferenciem para realizar funções específicas. Dessa forma, a expressão gênica nos eucariotos pode ser regulada em diferentes pontos no processo de transcrever e traduzir o gene para uma proteína. Nesse contexto, o esquema abaixo representa as etapas da expressão gênica em eucariotos, com as indicações dos possíveis mecanismos de regulação.



Fonte: ZAHA, A.; FERREIRA, H.B.; PASSAGLIA, L.M.P. Biologia molecular básica. Artmed, 2014.

Diversos grupos de pesquisa no mundo buscam entender os mecanismos regulatórios da expressão gênica nas mais variadas espécies, através de estudos que objetivam, por exemplo:

- I. identificar moléculas (fatores) que influenciam o processo de transcrição gênica;
- II. avaliar o efeito de alterações epigenéticas, como a maior ocorrência de metilação nos resíduos de citosina em regiões gênicas;
- III. reconhecer moléculas capazes de inibir ou estimular o processo de tradução.

Com base na imagem acima e no foco das pesquisas descritas (I, II e III), quais etapas da regulação da expressão gênica estão sendo investigadas, respectivamente?

- (A) 1; 2; 7.
- (B) 2; 1; 6.
- (C) 3; 4; 5.
- (D) 4; 2; 1.
- (E) 5; 3; 2.



**Questão 30**

---

Quando nascem duas ou mais crianças em uma gestação, fala-se em gêmeos. Estes podem ser diferentes fisicamente ou extremamente parecidos.

Sobre a formação de gêmeos na espécie humana, avalie as afirmações a seguir.

- I. Normalmente, a mulher libera um ovócito em cada ciclo menstrual, porém pode liberar dois ou mais ovócitos e, se ambos forem fecundados, poderão se desenvolver e nascer duas crianças na mesma gestação, portanto, gêmeas.
- II. Gêmeos dizigóticos são aqueles formados a partir de zigotos diferentes, enquanto que para gêmeos monozigóticos um único zigoto pode eventualmente originar dois ou mais indivíduos idênticos do ponto de vista genético, sendo as crianças do mesmo sexo.
- III. A gravidez de gêmeos é considerada um evento raro na população geral, menos de 1% dos nascimentos, sendo os gêmeos monozigóticos bem menos frequentes que os dizigóticos.

É correto apenas o que se afirma em

- (A) I.
- (B) II.
- (C) I e III.
- (D) II e III.
- (E) I, II e III.



**Questão 31**

A Balaiada foi uma revolta ocorrida entre dezembro de 1838 e fevereiro de 1841, durante o Brasil Império, em meio ao processo de construção do Estado Nacional, como parte de uma série de lutas populares por cidadania. A revolta começou na antiga província do Maranhão, mas acabou chegando até o Piauí e Ceará. Historiadores calculam que ela chegou a envolver 12 mil homens, muitos dos quais eram pobres e livres, caboclos maranhenses, que levantaram bandeiras pautadas em direitos fundamentais com base na Constituição imperial de 1824. Vista por muitos intelectuais como uma guerra civil, sublevação, insurreição e até revolução, a Balaiada se destacou pela sua ampla duração, pela composição dos sublevados, por sua organização e pelas reivindicações de cunho social dos rebeldes. Temida pelas elites, ela foi violentamente reprimida pelo governo e combatida até mesmo no plano da memória e da história.

Disponível em: <https://www.cafehistoria.com.br/a-balaiada-luta-por-cidadania-no-maranhao-imperial/>

Acesso em: 13 out 2023.

Sobre os motivos da Revolta da Balaiada, é correto afirmar que

- (A) desejavam a implementação dos direitos sociais fundamentais para todo e qualquer homem livre e pobre, mesmo que não tivessem propriedades ou escravos em seus nomes.
- (B) combatiam a concentração de terras nas mãos dos latifundiários, que gerava tensão com os produtores voltados para o mercado interno e exclusão política dos livres pobres.
- (C) almejavam o fim do grande latifúndio de posse norte americana, pois os grandes agroexportadores não permitiam o plantio executado por concorrentes comerciais.
- (D) questionavam a pouca participação das mulheres livres na Política e na Educação, e cobravam políticas públicas em favor dos negros e indígenas da região.
- (E) exigiam melhorias na qualidade técnica de produção e cultivo, para disputarem em igual valor com o mercado externo europeu, permitindo, então, exportar produtos diversos.

**Questão 32**

No dia 01 de março de 2023 tivemos o centenário da morte de Rui Barbosa. De acordo com a Academia Brasileira de Letras (ABL), quando, em 1907, o Czar da Rússia convocou a 2ª Conferência da Paz, em Haia, o Barão do Rio Branco, no Ministério das Relações Exteriores, escolheu primeiramente Joaquim Nabuco para chefiar a delegação brasileira, mas a imprensa e a opinião pública lançaram o nome de Rui Barbosa. Joaquim Nabuco recusou o lugar e dispôs-se a ajudar, com informações de toda a espécie, o trabalho de Rui Barbosa, investido de uma categoria diplomática não desfrutada até então por nenhum país da América Latina.

Disponível em: <https://www.academia.org.br/academicos/rui-barbosa/biografia>

Acesso em: 15 out 2023.

Sobre o papel de Rui Barbosa em Haia, é correto afirmar que

- (A) pelo princípio da igualdade jurídica das nações soberanas, enfrentou irredutíveis preconceitos das chamadas grandes potências.
- (B) pelo princípio da reciprocidade, questionou os tratados internacionais existentes contra os direitos dos brasileiros no exterior.
- (C) pelo princípio da anulação, acusou os crimes cometidos contra ex-escravizados nas américas, durante a colonização.
- (D) pelo princípio da individualidade, discutiu os problemas inerentes à falta de liberdade das mulheres na Europa e Estados Unidos.
- (E) pelo princípio da liberdade, avaliou as dificuldades dos trabalhadores americanos em conseguir direitos trabalhistas no Brasil.





### Questão 33

Em 2010, o Vaticano anunciou um projeto ambicioso: digitalizar toda a coleção de manuscritos de sua histórica Biblioteca, cerca de 80.000 códices, principalmente da Idade Média e do período humanístico. Para isso, definiu-se a meta de 3.000 peças por ano até 2041. O projeto tem o intuito de preservar, a longo prazo, imagens em alta resolução, e a construção de uma biblioteca digital online.

Disponível em: <https://www.cafehistoria.com.br/manuscritos-medievais-do-vaticano-sao-digitalizados/>. Acesso em: 15 out 2023.

A digitalização de fontes documentais é cada vez mais recorrente hoje. Tendo isso em mente, qual a alternativa que define a importância da digitalização de manuscritos antigos?

- (A) Transparência, no intuito de mostrar aos cristãos que o Vaticano respeita as diferenças.
- (B) Divulgação, disponibilizar, nas redes sociais, tudo que o Vaticano resguardou até agora.
- (C) Limitação, garantir que somente quem saiba manipular equipamentos caros possam ler.
- (D) Controle, para impedir que nenhum documento seja retirado sem o devido registro.
- (E) Preservação, para evitar danos decorrentes de manipulação física, e produção de metadados.

### Questão 34

Em 1967, o governo militar criou a Fundação Nacional do Índio (Funai), como resposta ao escândalo de corrupção, esbulho de terra e renda, além de denúncias de violações de direitos humanos, envolvendo políticos, empresas e a participação de funcionários do Serviço de Proteção ao Índio (SPI) fundado em 1910. Embora o discurso e os objetivos continuassem voltados para o protecionismo e a assistência aos índios, na prática, a política indigenista foi militarizada e tratada como questão de segurança nacional nos inúmeros conflitos que se acirraram pelo país.

Disponível em: <https://memoriasdaditadura.org.br/indigenas/#:~:text=Massacre%20dos%20povos%20ind%C3%ADgenas%20desde%20a%20coloniza%C3%A7%C3%A3o&text=Na%20d%C3%A9cada%20de%201960%2C%20o,os%20ind%C3%ADgenas%20desaparecerem%20do%20mapa>. Acesso em: 15 out 2023.

Qual das opções abaixo identifica a consequência da questão indígena ser tratada diretamente pela Presidência da República, durante a ditadura civil militar brasileira?

- (A) A abertura da rodovia Transamazônica BR-230 afetou tragicamente 29 grupos indígenas, incluindo 11 etnias que viviam completamente isoladas.
- (B) Os latifúndios criados do norte do Mato Grosso tiveram de se adequar à preservação das terras indígenas, por exigência do governo federal.
- (C) Políticas públicas foram criadas no intuito de garantir a defesa da vida de crianças e idosos indígenas, nas diferentes regiões do Norte e Nordeste.
- (D) O Plano de Integração Nacional (PIN) previa que 100 quilômetros em cada lado das estradas deveriam ser destinados à preservação indígena.
- (E) O Ministério da Saúde criou políticas de saúde e vacinação, principalmente para as comunidades indígenas do Nordeste e Centro-Oeste.



### Questão 35

Maria da Penha Maia Fernandes nasceu em Fortaleza-CE, no dia 1º de fevereiro de 1945. Ela lutou por Justiça, porque, no ano de 1983, foi vítima de dupla tentativa de feminicídio por parte de seu ex-companheiro, mas, mesmo após dois julgamentos, o criminoso não havia sido punido. Diante dessa situação de impunidade, em 1998, Maria da Penha, o Centro para a Justiça e o Direito Internacional (CEJIL) e o Comitê Latino-Americano e do Caribe para a Defesa dos Direitos da Mulher (CLADEM), em uma luta por Justiça, denunciaram o caso para a Comissão Interamericana de Direitos Humanos da Organização dos Estados Americanos (CIDH/OEA). Em 2001, após receber quatro ofícios da CIDH/OEA (1998 a 2001) sobre o crime e tendo silenciado diante das denúncias, o Estado brasileiro foi responsabilizado por negligência, omissão e tolerância em relação à violência doméstica praticada contra as mulheres brasileiras.

Disponível em: <https://www.institutomariadapenha.org.br/quem-e-maria-da-penha.html>. Acesso em: 18 out 2023.

Com base no texto e seus conhecimentos sobre o assunto, assinale a alternativa correta.

- (A) As lutas sociais, a exemplo da enfrentada por Maria da Penha, têm pouca capacidade de modificar as leis e políticas públicas governamentais.
- (B) O combate à violência doméstica praticada contra as mulheres brasileiras se classifica como uma batalha restrita às mulheres, não podendo ser classificada como luta social.
- (C) Mesmo após ser responsabilizado pela CIDH/OEA, o Brasil permaneceu estático, deixando de tomar medidas para combater a violência doméstica contra mulheres.
- (D) Maria da Penha não teve respaldo em sua busca por justiça contra seu ex-parceiro, sendo uma causa individual e, portanto, tratada na esfera privada.
- (E) Depois da responsabilização pela CIDH/OEA, o governo brasileiro sancionou uma lei que, dentre outras coisas, estabelece formas de prevenir a violência doméstica contra mulheres.

### Questão 36



**Os seres humanos correspondem a apenas 0,01% de toda a vida no planeta, mas destruíram 83% dos mamíferos selvagens e metade de toda a vida vegetal.**

Perfil do Instagram@vocesabia

Analise a publicação acima e, com base no texto e nos seus conhecimentos sobre o assunto, assinale a alternativa correta.

- (A) Pode-se afirmar que existe uma relação de respeito e apreço recíproco entre o ser humano e o meio ambiente.
- (B) A grandiosidade da espécie humana está no domínio da cultura, o que justifica sua necessidade de mais alimentos.
- (C) A publicação acima revela uma *fake news*, pois as provas científicas de degradação ambiental são questionáveis.
- (D) A destruição da fauna e da flora é fruto da ação humana, que arranca da natureza muito mais do que precisa para viver.
- (E) As queimadas recentes no Brasil são vistas como benéficas, pois, muitas vezes, transformam vegetação em áreas de pastagem.



### Questão 37

É sabido que a indagação acerca do problema da democracia – seu valor, seu modo de funcionamento, seus princípios – dispõe, no registro da filosofia política desenvolvida por Platão, de um lugar teórico destacado e privilegiado. Mais ainda, poderíamos dizer que Platão é um dos primeiros autores da história do pensamento ocidental a efetuar uma análise rigorosa, sistemática e profunda da politeia democrática, submetendo o que se convencionou chamar de “sistema de governo popular” a uma abordagem filosófica radical e consistente, que, não obstante os mais de dois mil anos que dela nos separam, conserva até hoje seu vigor e sua atualidade.

Disponível em: OLIVEIRA, Richard Romeiro. Platão e a questão da democracia na República. **Revista Estudos Filosóficos**, n. 12, 2017. Acesso em: 15 out 2023.

Sobre o tema abordado no trecho acima, assinale a alternativa correta.

- (A) Platão, importante defensor da democracia, compreendia que, sem a ataraxia, não seria possível alcançar a plenitude do saber racional para construção da República.
- (B) O antigo mestre de Aristóteles defendia uma democracia sinderética, baseada nas experiências e comportamentos individuais, para alcançar o bem comum.
- (C) O mais importante discípulo de Sócrates acreditava que o caminho para a politeia democrática era a sofocracia, também conhecida como governo dos sábios.
- (D) Platão acreditava que a força motriz do conhecimento era a experiência, logo, seria por meio de tentativa e erro que os legisladores aprenderiam a boa política.
- (E) O criador da tripartição da alma acreditava que a politeia democrática exigia um coração virtuoso, repleto de sentimentos, para alcançar o bem comum.

### Questão 38

O economista Muhammad Yunus, ganhador do prêmio Nobel da Paz em 2006, também conhecido como o “banqueiro dos pobres”, esteve na Universidade de Fortaleza para palestrar no Mundo Unifor 2023. Nascido em Bangladesh, em 1940, Yunus estudou no seu país e nos Estados Unidos, e quando concluiu seus estudos em terras americanas, foi designado como Professor de Economia na Universidade de Chittagong (Bangladesh). O economista é fundador do Grameen Bank, instituição criada para conceder crédito às pessoas de baixa renda, especialmente mulheres. Ele é considerado o criador do conceito de microcrédito, que serviu de referência para várias outras instituições pelo mundo, por meio condições de crédito diferente dos bancos tradicionais.

Disponível em: <https://unifor.br/web/mundo-unifor/-/muhammad-yunus-economista-e-vencedor-do-premio-nobel-participa-de-evento-na-unifor>. Acesso em: 20 out 2023.

A proposta em oferecer crédito para pessoas de baixa renda, criada por Muhammad Yunus, é um claro exemplo de qual tipo de economia?

- (A) Surgimento da economia feminista, na medida em que favorece as mães.
- (B) Crescimento indefinido da pobreza, porque endivida população pobre.
- (C) Ampliação da economia predatória, pois desestabiliza bancos.
- (D) Economia planificada, pelo fato de implantar o comunismo indiano.
- (E) Desenvolvimento econômico e social, por meio da justiça social.



### Questão 39

Sêneca (4 a.C. – 56 d.C.) foi um importante filósofo, advogado e escritor da antiguidade clássica. Para ele, “sofremos mais na imaginação do que na realidade”. O que o referido intelectual defendia?

- (A) Enquanto pensador estoico, acreditava que sentimentos descontrolados levam ao desespero.
- (B) Sendo um aristotélico, defendia o desapego ao racionalismo que manipulava a mente humana.
- (C) Como um grande seguidor de Platão, acreditava que a imaginação era inimiga da razão.
- (D) Grande defensor de Parmênides, destacava a beleza da arte e da imaginação no mundo.
- (E) Amante da filosofia cristã, pregava a confiança em Deus acima do bem e do mal no mundo.

### Questão 40

A carga que chegou neste sábado (21.10.2023) foi levada para armazéns da ONU e vai ser distribuída com base em uma lista feita pelo Crescente Vermelho Egípcio, movimento humanitário ligado à rede da Cruz Vermelha internacional. As forças israelenses anunciaram que os suprimentos têm como destino apenas o sul de Gaza. Eyad é diretor de um dos hospitais que ainda está funcionando no norte de Gaza. Ele diz que muitos materiais já acabaram e que, em breve, não vai poder mais tratar quem chega. Pelo acordo firmado, não houve autorização para entrar combustível em Gaza, que abastece os geradores dos hospitais.

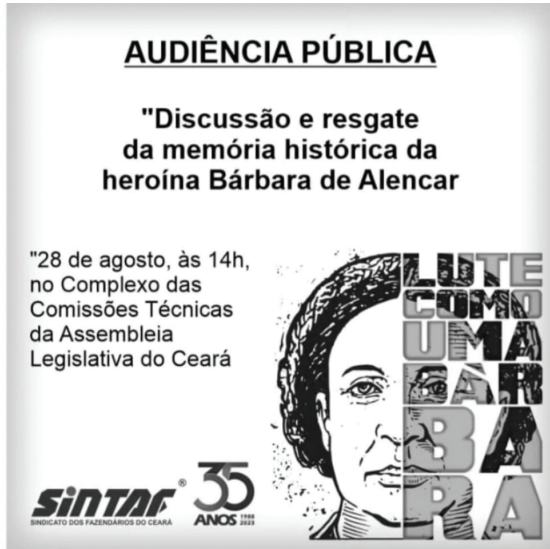
Disponível em: <https://g1.globo.com/jornal-nacional/noticia/2023/10/21/ajuda-humanitaria-comeca-a-entrar-na-faixa-de-gaza-apos-15-dias-de-guerra-entre-israel-e-hamas.ghtml>. Acesso em: 22 out 2023.

Levando em consideração a guerra entre Israel e o Hamas e tendo por base a notícia acima transcrita, é correto afirmar que:

- (A) As centenas de famílias que estão na Faixa de Gaza desejam se retirar da região, fugindo da guerra, por isso, ignoram a ajuda humanitária.
- (B) Os cerca de dois milhões de habitantes da Faixa de Gaza estão sob bloqueio israelense, que dificulta sobremaneira a entrada de ajuda humanitária.
- (C) O Hamas fechou as passagens existentes pelo Egito e por Israel, evitando que a ajuda humanitária chegue ao seu destino final em Gaza.
- (D) A ONU, em assembleia geral, tem feito sucessivas reuniões extraordinárias para votar se, diante do perigo iminente para seus emissários, deverá enviar ajuda humanitária para Gaza.
- (E) Os hospitais existentes na Faixa de Gaza estão fechados há anos, logo, acobertam os reais interesses políticos e ideológicos na Palestina.



Questão 41



Disponível em :<https://www.sintafce.org.br>  
Acesso em: 12 out 2023

O tom instigante do slogan no cartaz se deve ao modo como a mensagem foi organizada em torno da palavra "bárbara" por meio do emprego de recursos linguísticos, como a

- (A) metonímia.
- (B) denotação.
- (C) função poética.
- (D) plurissignificação.
- (E) aliteração.

Questão 42

Todos sabemos que a nossa época é profundamente bárbara, embora se trate de uma barbárie ligada ao máximo de civilização. Penso que o movimento pelos direitos humanos se encontra aí, pois somos a primeira era da história em que teoricamente é possível entrever uma solução para as grandes desarmonias que geram a injustiça contra a qual lutam os homens de boa vontade, a busca, não mais do estado ideal sonhado pelos utopistas racionais que nos antecederam, mas do máximo viável de igualdade e justiça, em correlação a cada momento da história.

Mas esta verificação desalentadora deve ser compensada por outra, mais otimista: nós sabemos que hoje os meios materiais necessários para nos aproximarmos desse estágio melhor existem, e que muito do que era simples utopia se tornou possibilidade real. Se as possibilidades existem, a luta ganha maior cabimento e se torna mais esperançosa, apesar de tudo o que o nosso tempo apresenta de negativo. Quem acredita nos direitos humanos procura transformar a possibilidade teórica em realidade, empenhando-se em fazer uma coincidir com a outra.

CANDIDO, Antônio. O direito à Literatura.  
Vários Escritos. São Paulo: Duas Cidades,  
1995 (fragmento)

Nesse fragmento, as reflexões do autor, face ao tempo em que vivemos, revelam

- (A) desalento e perspectiva de um tempo melhor.
- (B) esperança utópica, apesar de tudo o que há de negativo.
- (C) descrédito no ser humano como agente de mudanças.
- (D) crença na erradicação total das injustiças de nossa era.
- (E) pessimismo, dada a profunda barbárie de nossa época.



### Questão 43

#### Minha Vida

Carta a Lúcio de Mendonça

**Comentário** - É sob a perspectiva biográfica, a carta mais significativa da produção intelectual de Luiz Gama. Repleta de declarações impactantes e minúcias finíssimas que o mais diligente leitor pode sem querer deixar escapar – ao que antecipadamente alerta em vista de redobrar a atenção -, a “Carta a Lúcio de Mendonça” é uma obra de arte da literatura brasileira. A narrativa da jornada épica do menino baiano que atravessa o país no porão de um navio infestado e ratos e apinhado de mercadorias e pessoas escravizadas, chega ao Rio de Janeiro, e de lá ruma, acorrentado, primeiro em um navio para Santos, depois a pé para Jundiá, Campinas e finalmente São Paulo, é das coisas mais impressionantes da história do Brasil. Luiz Gama passa, então, oito anos barbaramente escravizado no centro da capital paulista e, de modo enigmático, foge do cativo, alcança provas de sua liberdade e assenta praça na Força Pública, espécie de regimento policial da época. De lá, o que já era épico tem sua marca confirmada pelos eventos sincrônicos e seguintes. Insurge-se contra o abuso de autoridade, uma, duas, três – diversas! – vezes, aprende a ler e escrever com maestria, toma posse de empregos públicos reservados àqueles que possuíam sólido conhecimento normativo e administrativo, revela-se enquanto homem de letras – poeta e jornalista – e, entre múltiplas expertises, torna-se um dos mais importantes advogados – e juristas! – já conhecidos no Brasil. A carta, que pode ser lida como autobiografia se o leitor se permitir vestir de destinatário da mensagem, é um monumento à criatividade, à luta e à perseverança da humanidade negra que, nas palavras do poeta, “fez e faz história segurando esse país no braço”.

GAMA, Luiz. **Liberdade**. São Paulo: Hedra, 2021.

Considerando o gênero textual *comentário*, o texto tem o objetivo predominante de

- (A) convencer o leitor para a necessidade da leitura da carta.
- (B) emitir um juízo de valor, um posicionamento sobre a carta.
- (C) narrar resumidamente a saga do emissor da carta.
- (D) alertar o leitor para a qualidade literária da carta.
- (E) apontar o gênero textual autobiografia presente na carta.

### Questão 44

“Sentou debaixo de uma oliveira, à beira da estrada, e retirou o cordeiro do alforje, ninguém se estranharia de o ver ali, pensariam, Está a descansar da caminhada, a ganhar forças para ir ao Templo levar o cordeiro, bonito é ele, não saberemos, nós, se, na ideia de quem o pensou, o bonito é o anho, ou é Jesus. Temos cá a nossa opinião, que os dois o são (...)”

SARAMAGO, José. **O Evangelho segundo Jesus Cristo**. São Paulo: Companhia das Letras, 2022.

Na formulação do pensamento de alguém diante da cena descrita no texto, o autor expõe a questão da ambiguidade, num procedimento de análise da própria linguagem, fazendo uso da função

- (A) conativa.
- (B) expressiva.
- (C) fática.
- (D) referencial.
- (E) metalinguística.



## Questão 45

### TEXTO I

#### Você é o que você come

Está provado em pesquisas que crianças que mantêm um bom hábito alimentar e que controlam seu peso têm maior probabilidade de se tornarem adultos saudáveis e sempre de bem com a balança. A lógica inversa, infelizmente também se confirma: crianças que passam a infância acima de seu peso normal tendem a se transformar em adultos obesos e em constante “briga” com a balança.

Hoje, o Brasil ostenta um título nada agradável: campeão mundial de crianças de até cinco anos com sobrepeso (entre 10% e 15% do ideal). Por isso mesmo, pais e responsáveis por elas têm a missão de orientar e reeducar seus pequenos para evitar uma grande epidemia de obesidade, doença tratada com muita preocupação em todo o mundo. Alimentações regradas, moderadas, cinco vezes ao dia e sempre com hora marcada são uma boa fórmula para começar a botar a casa em ordem e melhorar a saúde da criança.

“O Globo Esportes”, 17 de julho de 2010.

### TEXTO II

#### Aposta na prevenção

A prevenção da obesidade deve ser feita desde o nascimento e uma das ferramentas mais eficazes é a amamentação. “Bebês amamentados no peito têm menos chances de se tornarem adultos gordos porque, no esforço de sugar o seio, desenvolvem a percepção da saciedade, ou seja, sentem que a fome acaba e param de mamar”, afirma o médico pediatra Fábio Ancoria Lopes.

Já o leite oferecido na mamadeira, além de chegar à boca com mais facilidade, o que faz o bebê receber mais alimento do que necessita, costuma ser muito calórico, principalmente se for engrossado com farinhas e adoçado. Para saber se o bebê caminha para ser um adulto com peso normal ou um obeso, basta ficar de olho na balança.

De acordo com o padrão internacional de pediatria, no primeiro ano de vida é normal que ele triplique o peso que tinha ao nascer. A partir do segundo aniversário e até a adolescência, a criança pode ganhar em média de 2 a 3 quilos, por ano.

Revista Crescer, ano 2001.

Após a leitura dos textos, avalie as afirmativas a seguir.

- I. Segundo os textos I e II, crianças com sobrepeso são mais propensas a se tornarem obesas na fase adulta.
- II. De acordo com o texto I, a promoção de hábitos saudáveis é fundamental para a prevenção da obesidade.
- III. Conforme os textos I e II, a amamentação é uma ferramenta eficaz contra a obesidade infantil.
- IV. No texto I, temos algumas orientações concernentes ao combate à obesidade infantil.

É correto o que se afirma apenas em

- (A) I, II, III e IV.
- (B) I, II e III.
- (C) I, III e IV.
- (D) I, II e IV.
- (E) II e IV.



## Questão 46

### A importância da tecnologia

*Wilson Jacob Filho*

Particpei de uma reunião muito interessante. Médicos passaram um sábado inteiro discutindo a melhor maneira de exercer a sua profissão. Muitas imperfeições foram apontadas, o presente foi comparado ao passado, [...]. Dentre todos os assuntos, porém, o mais comentado foi a importância da tecnologia.

[...]

Usada como sinônimo de modernidade, a tecnologia foi criticada pelo alto custo que impõe aos diagnósticos e tratamentos, além de ser considerada a principal ferramenta com que os jovens profissionais escondem suas limitações na arte de bem examinar e avaliar seus clientes e a melhor forma de reduzir o tempo de consulta.

[...]

Discordo, porém, de que isso decorra dos avanços atuais da tecnologia. Justifico a minha opinião: desde que a ciência passou a ser o principal fundamento da atitude médica, temos sido beneficiados pelo seu progressivo desenvolvimento.

[...]

Esta é a verdadeira vocação da tecnologia: criar uma maneira de fazer aquilo que ainda não podia ser feito ou aprimorar aquilo que se fazia de forma inadequada, e não simplesmente tentar substituir o útil antigo pelo inútil moderno.

[...]

Folha de São Paulo. Caderno Equilíbrio. São Paulo, quinta-feira, 04 de junho de 2009. Fragmento

Sabendo que uma mesma conjunção subordinativa, dependendo do contexto em que estiver empregada, pode adquirir sentidos diferentes, assinale a alternativa em que a conjunção “desde que” apresenta o mesmo sentido em que foi utilizada no trecho “...desde que a ciência passou a ser o principal fundamento da atitude médica, temos sido beneficiados pelo seu progressivo desenvolvimento.”.

- (A) Desde que você estude, fará uma excelente prova.
- (B) Você será promovido, desde que seja um bom profissional.
- (C) Desde que descobriu a traição, ela resolveu abandoná-lo.
- (D) Desde que o trânsito esteja tranquilo, conseguirei chegar no horário.
- (E) Desde que não chova, irei à praia.





**Questão 47**

**O Islã não é só árabe**

**Religião abrange diversas etnias em todo mundo**

Boa parte da população ocidental acredita que o mundo islâmico é aquela porção de países do Oriente Médio que têm como idioma oficial o árabe. Por isso, são indevidamente considerados árabes alguns países de maioria islâmica, mas que têm outros idiomas, como Turquia (línguas turca e curda), Irã (persa), Afeganistão (pashtu e dari) e Paquistão (urdu e punjabi).

Existem atualmente cerca de 1,3 bilhão de muçulmanos no mundo, como são denominados os adeptos do islamismo. A maioria vive na Ásia, onde essa religião nasceu e ganhou o mundo há cerca de 1.400 anos. Da Ásia, os muçulmanos passaram para o norte da África - onde foram chamados de mouros - e parte da Europa. Integraram-se com africanos, europeus das penínsulas ibérica e itálica e outros povos. Hoje eles estão presentes também entre europeus, norte-americanos e até brasileiros.

O islamismo cresceu em número de adeptos muito mais fora do mundo árabe do que no local em que a religião nasceu. Basta fazer uma comparação: os países islâmicos mais populosos, como a Indonésia (com “apenas” 228 milhões de habitantes), o Paquistão (145 milhões), Bangladesh (131 milhões) e Nigéria (127 milhões) têm contingentes humanos muito maiores que o Egito (70 milhões), país de maior população entre os árabes, seguido de longe pelo Sudão (36 milhões). Até a Índia, majoritariamente hindu, tem aproximadamente 100 milhões de muçulmanos.

Revista GALILEU. p. 42. Novembro de 2001.

Releia o seguinte trecho:

“Existem atualmente cerca de 1,3 bilhão de muçulmanos no mundo, como são denominados os adeptos do islamismo.”

Sabendo que a conjunção “como”, dependendo do contexto em que estiver empregada, pode adquirir sentidos diferentes, analise os períodos a seguir e assinale a alternativa em que a conjunção apresenta o mesmo sentido do trecho destacado.

- (A) Contratei um profissional para fazer a reforma, como foi pedido.
- (B) “Eu sou como a borboleta  
Tudo o que eu penso é liberdade ...”  
(“Proteção às borboletas” – Benito Di Paula)
- (C) Como sou engenheiro, fiz o projeto da minha casa.
- (D) Como não havia dinheiro, não fiz a reforma necessária.
- (E) “Eu te amo calado  
Como quem ouve uma sinfonia”  
(“Certas coisas” – Lulu Santos)



**Questão 48**



Disponível em: [https://blogger.googleusercontent.com/img/b/R29vZ2xl/AVvXsEigOqd2wVJ6B\\_](https://blogger.googleusercontent.com/img/b/R29vZ2xl/AVvXsEigOqd2wVJ6B_). Acesso em: 16 out 2023.

A partir da leitura dos quadrinhos, podemos inferir que

- (A) o personagem dos quadrinhos não gosta de televisão.
- (B) o personagem está querendo assistir a um filme.
- (C) o personagem está triste com o fim do programa.
- (D) o personagem fará uma doação para que o programa não saia do ar.
- (E) o personagem não se sensibilizou com o pedido de doações.

**Questão 49**

**A fadiga da informação**

Há uma nova doença no mundo: a fadiga da informação. Antes mesmo da Internet, o problema já era sério, tantos e tão velozes eram os meios de informação existentes, tráfego nas asas da eletrônica, da informação, dos satélites. A Internet levou o processo ao apogeu, criando a espécie dos internautas e estourando os limites da capacidade humana de assimilar os conhecimentos e os acontecimentos desse mundo. Pois os instrumentos de comunicação se multiplicam, mas o potencial de captação humana – do ponto de vista físico, mental e psicológico – continua restrito. Então, diante do bombardeio crescente de informações, a reação de muitos tende a tornar-se doentia: ficam estressados, perturbam-se e perdem a eficiência no trabalho.

Já não se trata de imaginar como esse fenômeno possa ocorrer. Na verdade, a síndrome da fadiga da informação está em plena evidência, conforme pesquisa recente nos Estados Unidos, na Inglaterra e em outros países, junto a 1300 executivos. Entre os sintomas da doença, apontam-se a paralisia da capacidade analítica, o aumento das ansiedades e das dúvidas, a inclinação para decisões equivocadas e até levianas.

MARZAGÃO, Augusto. In: DIMENSTEIN, Gilberto. *Aprendiz do futuro: cidadania hoje e amanhã*. São Paulo: Editora Ática, 1999.

No trecho “Entre os sintomas da doença, apontam-se a paralisia da capacidade analítica, o aumento das ansiedades e das dúvidas, a inclinação para decisões equivocadas e até levianas.”, a palavra destacada exerce a função de

- (A) conjunção subordinativa condicional.
- (B) pronome apassivador.
- (C) índice de indeterminação do sujeito.
- (D) pronome reflexivo.
- (E) parte integrante do verbo.

**Questão 50**



Meu Cantinho Preferido: Aldemir Martins (cantinhopreferidodamah.blogspot.com)/Acesso em 05/10/23

A respeito das obras de Aldemir Martins, artista plástico cearense, pode-se afirmar que

- (A) representam uma estética de padrões antropocentristas focados em paisagens.
- (B) manifestam uma perspectiva de arte realista sem idealizações e com traços marcantes.
- (C) revelam o ideal de progresso industrial pós primeira e segunda guerras mundiais.
- (D) manifestam forte teor de figuratividade e de brasilidade com expressão da natureza.
- (E) exibem padrão de arte não figurativa do Nordeste brasileiro.

**Questão 51**



A charge de Cazo ironiza

- (A) o desgaste físico provocado pelo deslocamento até o escritório.
- (B) o problema de saúde mental devido à preocupação e ao estresse.
- (C) a busca por justiça no Brasil em relação a golpes da internet.
- (D) a perda de viagem de avião.
- (E) a expressão facial de desespero.



## Questão 52

### Literatura de Conceição Evaristo resgata a ancestralidade negro-brasileira

As “escrivências” da escritora Conceição Evaristo mostram a importância de voltar ao passado para caminhar no presente, mostra artigo da “Revista Criação & Crítica”

Conceição Evaristo é uma das maiores personalidades da literatura contemporânea feminina brasileira, homenageada como Personalidade Literária do Ano pelo Prêmio Jabuti, em 2019, cujas obras resgatam a ancestralidade e recuperam a genealogia “negro-brasileira”, retratando o cotidiano das mulheres negras, os preconceitos que enfrentam nos âmbitos social, cultural e político. A literatura negro-brasileira é um instrumento de concretização para o não colonialismo, a “decolonialidade”, na medida em que as mulheres se “autorrepresentam e autoficcionalizam-se”, pois, falar de si é falar do coletivo. (...)

Conceição Evaristo desempenha, na atualidade, um papel fundamental na literatura negro-brasileira, reverenciando suas ancestrais como parceiras tanto pela condição feminina quanto por serem negras, seguindo caminhos de lutas e de dores, compartilhados nas personagens femininas atadas pela representação simbólica da cor dos olhos, no conto Olhos d’água. Nesse conto a história, o tempo e a ancestralidade são instrumentos de concretização da liberdade de autobiografar-se e de representar a si própria, sem barreira de terceiros: “É vivendo, se vendo e vendo o outro como partícipe que mantém seu olhar pairando no passado e no presente, questionando-se sobre o futuro”.

Disponível em: <https://jornal.usp.br/ciencias/literatura-de-conceicao-evaristo-resgata-a-ancestralidade-negro-brasileira/>. Acesso em: 05 out 2023.

A reportagem acerca da renomada escritora Conceição Evaristo possui o objetivo de

- (A) informar sobre a grandiosidade de uma Literatura que reverbera e preconiza a força do colonialismo.
- (B) apresentar o modo como a autora foca em progredir em termos de resgate da ancestralidade a partir da valorização de características físicas negro-brasileiras.
- (C) representar a importância de tratar de si na luta por valorização feminina na contemporaneidade por meio da Literatura.
- (D) informar sobre a literatura de Conceição Evaristo no que concerne ao retrato da negritude brasileira em facetas que envolvem preconceitos e lutas diversas.
- (E) auxiliar o leitor a compreender a força da literatura geral, extremamente importante a um pleno desenvolvimento nacional.



**Questão 53**

**Biografia do orvalho**

*Manoel de Barros*

A maior riqueza do homem é a sua incompletude.

Nesse ponto sou abastado.

Palavras que me aceitam como sou — eu não  
aceito.

Não aguento ser apenas um sujeito que abre  
portas, que puxa válvulas, que olha o relógio, que  
compra pão às 6 horas da tarde, que vai lá fora,  
que aponta lápis, que vê a uva etc. etc.

Perdoai.

Mas eu preciso ser Outros.

Eu penso renovar o homem usando borboletas.

Disponível em: <https://poetisarte.com/autores/manoel-de-barros/biografia-do-orvalho/> Acesso em: 16 out 2023.

Com base na leitura do texto, analise as afirmativas.

- I. O texto levanta questionamento sobre a relação entre o ser e o ter.
- II. Em seus versos, o eu lírico pede perdão pelo desconhecimento poético do mundo.
- III. O autor lança, poeticamente, o debate a respeito do mundo moderno e da vida no automático.
- IV. A ideia central do texto é voltada à concepção de que, a partir das borboletas, é possível mostrar ao homem uma concepção diferente de mundo.

É correto apenas o que se afirma em

- (A) I e II.
- (B) II e III.
- (C) III e IV.
- (D) I, III e IV.
- (E) I, II, III e IV.

**Questão 54**



Disponível em: <https://www.portaldapropaganda.com.br>. Acesso em: 10 out 2023

Por meio da recriação de uma ilustração clássica de Inferno, primeira parte da obra *A Divina Comédia*, do italiano Dante Alighieri, essa peça publicitária, que integra uma campanha dos Médicos sem Fronteiras, apela para

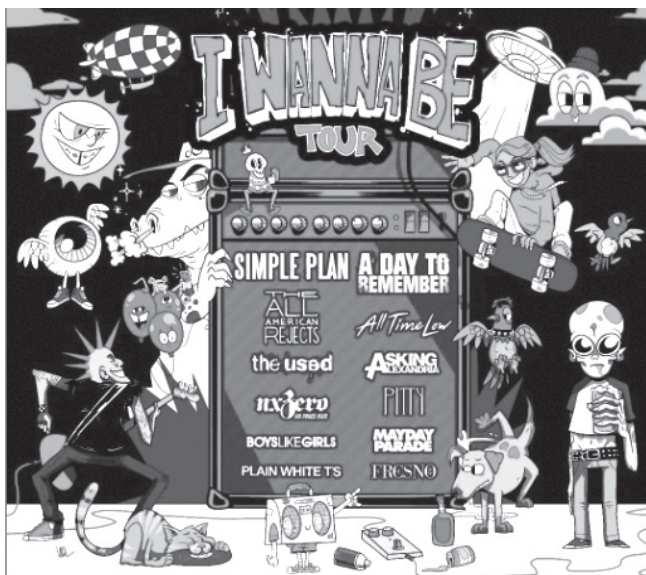
- (A) a sensibilização para uma dada realidade atual de dor e sofrimento.
- (B) a ficcionalização do sofrimento humano na contemporaneidade.
- (C) a valorização da literatura clássica universal nos tempos atuais.
- (D) o paralelismo entre ilustração e fotografia nas artes plásticas.
- (E) a compreensão do nexo entre passado e presente na arte.



**ATENÇÃO:** As questões de números 55 a 60 versam sobre Língua Inglesa e Língua Espanhola. Você deverá respondê-las de acordo com a escolha já feita por ocasião da inscrição ao Processo Seletivo. A mudança de opção **NÃO** é permitida neste momento.

## LÍNGUA INGLESA

### Questão 55



O I Wanna Be Tour é uma turnê inédita com grandes nomes do pop punk e do emo nacional e internacional, com organização nacional. Leia o trecho da música Hey There Delilah, da banda Plain White T's, para responder à questão.

A thousand miles seems pretty far  
But they've got planes and trains and cars  
I'd walk to you if I had no other way  
**Our friends would all make fun of us**  
**And we'll just laugh along because we know**  
**That none of them have felt this way**  
Delilah, I can promise you  
That by the time we get through  
The world will never ever be the same  
And you're to blame

No trecho em destaque, o narrador

- (A) reconhece que os amigos têm razão.
- (B) se sente irritado com os amigos.
- (C) culpa Delilah pela perda dos amigos.
- (D) promete um futuro melhor.
- (E) desconsidera a brincadeira dos amigos.



### Questão 56

A trail of darkness swept across the Western Hemisphere on Saturday, starting at the Oregon coast and then venturing to the Southwest region as it cut through Nevada, Utah, New Mexico, Texas and other states. It was an annular solar eclipse that millions of people across the United States and Latin American countries experienced as a ring of fire in their local skies.

The path of annularity, or the path where the moon was most centered over the sun, was about 130 miles wide. People traveled from great distances to reach this shadowy strip, soaking up the four to five minutes of the darkest phase for those who got closer to its center.

“You see a picture, and it just doesn’t do it justice,” said Matthew Neal, who drove to Richfield, Utah, from San Diego with his wife, Jennifer Neal, to chase the eclipse.

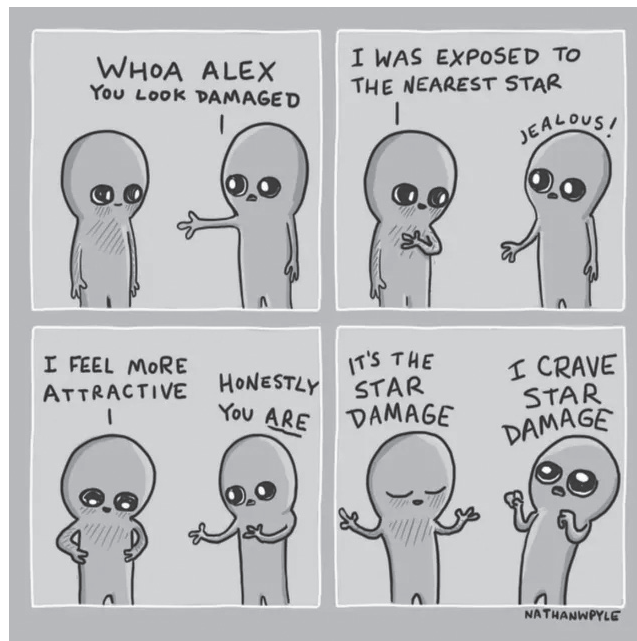
Millions more people experienced a partial solar eclipse, with considerable dimming of the sun occurring in major cities like Seattle, Los Angeles, Houston, Mexico City and Bogotá, even though they were far outside the path of annularity in some cases.

Disponível em: <https://www.nytimes.com/2023/10/14/homepage/solar-eclipse-photos.html>. Acesso em: 13 out 2023.

De acordo com Matthew Neal, qual o desafio em tentar transmitir a beleza do eclipse?

- (A) O eclipse não é tão impressionante quanto esperavam.
- (B) Fotografias e descrições não conseguem capturar a sua essência.
- (C) O eclipse é muito rápido para ser apreciado.
- (D) O eclipse só é visível para aqueles próximos ao seu centro.
- (E) O eclipse só é visível em grandes cidades.

### Questão 57



Planeta Estranho, de Nathan Pyle, figura como um espelho para nosso comportamento humano de forma bem humorada. Na tirinha, que comportamento é representado?

- (A) Fazer atividades físicas para ficar mais atraente.
- (B) Encontrar amigos antigos.
- (C) Bronzear-se naturalmente.
- (D) Realizar procedimentos estéticos artificiais.
- (E) Ter relacionamentos amorosos.





### Questão 58

**The annual comic book and entertainment convention in New York city is a cult favourite. Some attendees shell out thousands to go.**

For four days every October, New York City resembles something out of a science fiction movie – people dressed in elaborate, head-turning costumes pepper Manhattan's West Side. These superheroes, winged creatures and anime characters are all on their way to New York Comic Con, the US east coast's massive ode to comic books and entertainment.

The first New York Comic Con was held in 2006 with 33,000 attendees. Today, roughly 200,000 fans gather at the Jacob K Javits Convention Center, attending panels and swarming booths showcasing future releases in comics, video games and toys. Celebrity sightings are common: 2023's convention, which runs 12 to 15 October, will feature top names in entertainment, including Ewan McGregor and Chris Evans, who each played major characters in blockbuster films.

Fans spend big to get in on the fun – for some, the total runs into the thousands when accounting for costumes, tickets, travel and merchandise (think an \$18,000 life-size light-up Iron Man statue, or a \$30 Thor-hammer meat tenderiser). It's worth it for the fans who return every year.

Disponível em: <https://www.bbc.com/worklife/article/20231010-how-much-it-costs-to-attend-new-york-comic-con>.  
Acesso em: 10 out 2023.

Sobre o texto da BBC, analise as afirmativas a seguir.

- I. Na frase "people dressed in elaborate, head-turning costumes," "elaborate" é um advérbio .
- II. A palavra "Head-Turning" indica que as fantasias chamam muita atenção no evento.
- III. "Every" é o advérbio utilizado para indicar a frequência da Comic Con.
- IV. Na frase "roughly 200,000 fans gather at the Jacob K Javits Convention Center," a função de "roughly" é um adjetivo.
- V. Na frase "Fans spend big to get in on the fun", o advérbio é "big".

É correto apenas o que se afirma em

- (A) II e III.
- (B) IV e V.
- (C) I, II e III.
- (D) II, III e V.
- (E) I, II, III, IV e V.



Questão 59



Tim Minchin é um compositor, músico, comediante, ator, escritor, produtor e diretor australiano. Seu trabalho é celebrado por sua originalidade e sua habilidade de provocar reflexões e risadas ao mesmo tempo. Seja por sua música, comédia, ou atuação, ele, com certeza, marca o mundo do entretenimento. Leia o trecho de sua música The Aeroplane para responder à questão.

If I had the blueprint or the brain  
I would build an aeroplane  
With fashion wings of balsa wood and glue  
And I would fly to you  
I'd carve a prop from old recycled wood  
All these relentless could have  
These pointless might have been  
Oh, the storms that I would gladly battle through  
So I could fly to you

Na primeira linha da música, o que a frase "If I had the blueprint or the brain" indica?

- (A) Uma habilidade atual
- (B) Uma intenção futura
- (C) Uma habilidade passada
- (D) Uma possibilidade passada
- (E) Uma ação passada

## Questão 60

### Where love and doubt walk hand in hand

NEW YORK — The New York Theatre Workshop has a winner with Anaïs Mitchell's absolutely brilliant folk opera "Hadestown." This immersive musical experience combines Greek mythology and elements of the 1927 film classic "Metropolis" to present a tale of star-crossed lovers forever bound by love and pain.

Orpheus (Damon Daunno) is a young man with a singing voice so angelic it can make clouds part and stones weep. Falling in love with Eurydice (Nabiyah Be), he soon charms this somewhat cynical woman who knows full well how cruel the world can be.

But as their summer courtship turns to winter, and with Orpheus seemingly more interested in his songs than his new wife, Eurydice finds herself falling under the spell of Hades (Patrick Page), ruler of the underworld. Having become too fearful of the harshness of the world, she instead chooses death, believing Hades will provide for her for eternity.

However, Hades's vision of the afterlife is not what she expects. He uses his legions of dead souls to create a gigantic electrified city—cold, impersonal, and inexorably growing. The city is surrounded by a wall to keep out poverty and undesirables.

Hades does all this to impress his wife, Persephone (Amber Gray), from whom he has long since grown apart. Persephone, a woman who clearly loves life, spends the spring and summer months each year on Earth, before going below to be with her husband for the fall and winter.

To Hadestown determined Orpheus willingly descends. With a little help from Hermes (Chris Sullivan), who also serves as the show's narrator, Orpheus attempts to bring Eurydice back to the land of the living.

"Hadestown" is at its heart an exploration of what love means. More than flowery promises, it's about the trust and belief you place in another, as well as the patience to allow those qualities to be returned in kind.

Disponível em: [https://www.theepochtimes.com/bright/theater-review-hadestown-2111039?utm\\_medium=GoogleAds&utm\\_source=PerfmaxM&utm\\_campaign=PM\\_max\\_TW2\\_Janet\\_NY\\_0630&gclid=Cj0KCCQjw4bipBhCyARIsAFsieCwzgX1rS20NXVJmkQ3k9TpfivrBvr6U8BfuvYGxliTXOiOTptj\\_7HUaAr4HEALw\\_wcB?welcomeuser=1](https://www.theepochtimes.com/bright/theater-review-hadestown-2111039?utm_medium=GoogleAds&utm_source=PerfmaxM&utm_campaign=PM_max_TW2_Janet_NY_0630&gclid=Cj0KCCQjw4bipBhCyARIsAFsieCwzgX1rS20NXVJmkQ3k9TpfivrBvr6U8BfuvYGxliTXOiOTptj_7HUaAr4HEALw_wcB?welcomeuser=1).  
Acesso em: 10 out 2023.

Sobre o musical "Hadestown" resumido no texto, segundo o autor, analise as afirmativas a seguir.

- I. O nome "Hadestown" é uma referência ao filme clássico "Metropolis" de 1927.
- II. O principal conflito da história é a dificuldade de Orpheus em compor sua música.
- III. Na história, Eurydice se torna cada vez mais desapontada com a vida e prefere a morte.
- IV. O personagem Hades é o narrador da história.
- V. As complexidades do amor, da confiança e da paciência são o tema central da história.

É correto apenas o que se afirma em:

- (A) IV.
- (B) III e V.
- (C) I e III.
- (D) III e IV.
- (E) II, III e IV.

**Questão 55****El náhuatl**

Durante la época prehispánica, en el centro de Mesoamérica, habitaban los aztecas o mexicas, uno de los pueblos originarios de México.

Los aztecas alcanzaron un nivel de desarrollo tal, que les permitió construir un gran imperio. Además de una organización política, económica y social, poseían una rica y compleja lengua llamada náhuatl. Según algunas teorías, el origen de este idioma se remonta al año 500, fecha que aún es discutida. No obstante, en lo que sí concuerdan los expertos, es que los aztecas hablaban náhuatl muchos siglos antes de la conquista española.

Ciertamente, en 1519, cuando el español Hernán Cortés y sus acompañantes llegaron a territorio azteca, advirtieron que no podrían imponer fácilmente la lengua española, pues este pueblo poseía una propia, tan desarrollada como aquella.

Debido a esto, durante la Conquista, hubo misioneros franciscanos que se encargaron de aprender náhuatl. Los registros que hoy existen de esta lengua se deben, principalmente, a las obras escritas por ellos, como el Arte de la Lengua Mexicana, de fray Andrés de Olmos, escrita en 1547, o el Vocabulario y Arte de la Lengua Náhuatl, de fray Alonso de Molina. Pese a que, tras la conquista, el uso del náhuatl disminuyó visiblemente, se estima que, en la actualidad, más de 1,5 millones de mexicanos aún lo hablan. De hecho, hay palabras usadas a diario que provienen de la lengua azteca, como chicle, chocolate o tomate.

Fonte: Livro Serie Cars Stars estrategias de comprensión lectora Edición américa latina, página 10.

Escolha a opção que melhor sintetiza o tema principal do texto.

- (A) Os registros da língua asteca se deram pelos escritos feitos pelos missionários na colonização da Mesoamérica.
- (B) Os astecas alcançaram um grande nível de desenvolvimento que permitiu a construção de um império.
- (C) Os astecas ou mexicas ocupavam o centro da Mesoamérica durante o período pré-hispânica, antes da colonização.
- (D) A origem da língua do povo asteca remonta ao ano 500, porém a data não é um consenso entre os especialistas.
- (E) O papel da língua milenar asteca na colonização da Mesoamérica e sua influência no espanhol moderno.



**Questão 56**

---

**La Movida Madrileña: el movimiento contracultural que liberó a la juventud española**

Con sus ideales de rebeldía y liberación (y con una estética muy particular), la Movida Madrileña fue un movimiento contracultural que transformó por completo las formas de expresión artísticas en España. La Movida surgió en un momento clave de la historia del país, dotando a la sociedad de una nueva identidad y libertad que había sido renegada hasta entonces.

Aunque se inició en Madrid, su espíritu pronto se extendió a otras ciudades, incluyendo Barcelona, Valencia y Bilbao. **A menudo** se asocia a la Movida con las numerosas bandas musicales que surgieron en ese entonces; **sin embargo**, este movimiento fue mucho más allá de la música. Como dijo el cineasta Pedro Almodóvar: “No éramos una generación; éramos un movimiento artístico; no éramos un grupo con una ideología concreta. Éramos simplemente un puñado de gente que coincidió en uno de los momentos más explosivos del país”.

Disponível em: <https://mymodernmet.com/es/movida-madrilena/>  
Acesso em: 13 out 2023

As locuções adverbiais destacadas no texto são classificadas, respectivamente, como

- (A) de modo e lugar.
- (B) de tempo e adversativa.
- (C) de afirmação e quantidade.
- (D) de negação e dúvida.
- (E) de quantidade e modo.



**Questão 57**

Solo le pido a Dios  
Que el dolor no me sea indiferente  
Que la reseca muerte no me encuentre  
Vacía y sola sin haber hecho lo suficiente  
Solo le pido a Dios  
Que lo injusto no me sea indiferente  
Que no me abofeteen la otra mejilla  
Después que una garra me arañe esta suerte  
Solo le pido a Dios  
Que la guerra no me sea indiferente  
Es un monstruo grande y pisa fuerte  
Toda la pobre inocencia de la gente  
Es un monstruo grande y pisa fuerte  
Toda la pobre inocencia de la gente  
Solo le pido a Dios  
Que el engaño no me sea indiferente  
Si un traidor puede más que unos cuantos  
Que esos cuantos no lo olviden fácilmente  
Solo le pido a Dios  
Que el futuro no me sea indiferente  
Desahuciado está el que tiene que marchar  
A vivir una cultura diferente  
[...]

Disponível em: <<https://www.letras.mus.br/mercedes-sosa/63324/>>. Acesso em: 16 out 2023.

Leia atentamente a letra dessa música interpretada por Mercedes Sosa e de autoria de León Gieco.

O trecho “*Que el futuro no me sea indiferente / Desahuciado está el que tiene que marchar / A vivir una cultura diferente*” pode ser traduzido por

- (A) Que meu futuro não seja diferente / sem sorte está o que precisa mudar / e viver outra cultura diferente.
- (B) Que o futuro não seja diferente / sem ânimo está o que tem que mudar / e viver outra cultura indiferente.
- (C) Que o futuro não me seja indiferente / sem esperança está o que tem que ir / a viver uma cultura diferente.
- (D) Que meu futuro seja indiferente / sem esperança está o que tem que voltar / a viver uma cultura diferente.
- (E) Que meu futuro não seja inexpressivo / sem sorte está o que vai mudar / e viver outra cultura diferente.



**Questão 58**

**LA TRIBUNA**

17 octubre, 2023 14:44

[...]

Telefónica se encamina hacia su primer siglo de vida, cien años intentando hacer posible lo que parecía imposible y contribuyendo siempre a hacer las cosas mejor. Caminando muchas veces allá donde no hay camino para dejar rastro a los que vengan después. Comprometidos con nuestro país y orgullosos de nuestra historia. Una historia basada, sobre todo, en cumplimiento del deber, en vocación de servicio y en compromiso de personas.

Un viaje que marca quiénes somos. En estos primeros 100 años hemos vivido grandes momentos, pero también hemos enfrentado profundos desafíos económicos, sociales y geopolíticos.

Hemos aprendido a sortear las dificultades, a no arrugarnos nunca ante la adversidad y a mantener vivo el optimismo y la esperanza de algo mejor desde que, a comienzos del pasado siglo, un grupo de visionarios cuajaron una idea extraordinaria en sus mentes que se haría realidad un 19 de abril de 1924. El tiempo les dio la razón. Las telecomunicaciones hacen posible el futuro y ya nada sucederá al margen de nosotros.

Nuestra responsabilidad nos obliga también a decir lo que vemos. Por nuestras redes no pasan gigas o megas, pasan las vidas de las personas, el pulso de una sociedad. Y lo que vemos es un cambio profundo y masivo.

La verdadera revolución acaba de empezar: la llegada de la inteligencia artificial (IA). Una revolución excepcional porque es la primera vez en la historia que el hombre crea una tecnología que es capaz de pensar por sí misma.

Esto no es ciencia ficción. Está ocurriendo ya. Hoy en día el 47% del tráfico de datos que fluye por nuestras redes ya no es humano. Y crece cada año. Máquinas hablando con personas, máquinas hablando con máquinas.

Estamos ante la Cuarta Revolución Industrial, en un mundo superconectado, y la tecnología nos ha dado un enorme poder: el de cambiar las cosas de manera disruptiva. El poder de solucionar problemas que no han tenido solución hasta ahora. El poder de asegurarnos de hacer no que las máquinas se comportan como personas si no de que las personas no nos comportemos como máquinas. Que no olvidemos que somos nosotros los que damos sentido a la tecnología y no al revés.

Es el tiempo de las personas. Sólo así cambiaremos las cosas y lo haremos para bien y para todos.

La digitalización ha cambiado el mundo. Nuestra forma de trabajar, viajar, leer, oír música, relacionarnos, votar o informarnos. Hasta ahora nos movíamos en dos planos: el plano geopolítico y el plano económico. La tecnología ha creado un tercer plano, el digital, con actores nuevos que ya no son naciones o ejércitos si no plataformas. El mundo es hoy otro. Su pulso se toma en milisegundos y trata de algoritmos, modelos de Big Data, redes inteligentes, Edge computing y Open Gateway.

Texto Adaptado do discurso pronunciado por José María Álvarez-Pallete, presidente executivo da Telefónica, durante a recepção do Premio León de EL ESPAÑOL a Gestão Empresarial 2023. Disponível em: <[https://www.elespanol.com/invertia/opinion/20231017/cien-anos-telefonica-historia-compromiso/802789724\\_12.html](https://www.elespanol.com/invertia/opinion/20231017/cien-anos-telefonica-historia-compromiso/802789724_12.html)> Acesso: 17 out 2023.

De acordo com a leitura do texto, indique o item que aponta a ideia principal do texto.

- (A) Fazer um breve resumo sobre os avanços da tecnologia nos últimos 100 anos.
- (B) Refletir sobre a importância da Inteligência Artificial nos últimos 100 anos.
- (C) Fazer uma crítica ao uso indevido da Inteligência Artificial nos últimos 100 anos.
- (D) Apontar o uso indevido da tecnologia como suporte para a realização de atividades humanas nos últimos 100 anos.
- (E) Tratar, com ironia, os avanços da tecnologia nos últimos 100 anos.



**Questão 59**

A tirinha abaixo se refere ao questionamento de Calvin sobre o conceito de felicidade:



<https://i.pinimg.com/originals/53/2d/33/532d3322f888ce23278e41ec395160ea.gif>> Acesso em: 12 out. 2023.

Qual alternativa melhor expressa a percepção de Calvin em relação à resposta do pai?

- (A) Calvin entende, ao falar com o pai, que sua felicidade vai demorar muito, pois ainda é uma criança e só adultos são felizes.
- (B) O questionamento de Calvin se relaciona à duração de sua felicidade e ele se satisfaz com a resposta de seu pai.
- (C) A compreensão de Calvin sobre a felicidade é relativa às indagações do pai e não às suas.
- (D) Calvin só perceberá a felicidade de seus dias de criança quando crescer e lembrar das próprias experiências da infância, segundo seu pai.
- (E) Para Calvin, a felicidade não pode ser alcançada porque ele é uma criança.





**Questão 60**

---

Observe um trecho da letra da canção “El coste de la vida”, do cantor dominicano Juan Luís Guerra:

El costo de la vida sube otra vez  
El peso que baja, ya ni se ve  
Y las habichuelas no se pueden comer  
Ni una libra de arroz, ni una cuarta e café  
A nadie le importa qué piensa usted  
Será porque aquí no hablamos inglés

Ah, ah es verdad  
Do you understand? Do you, do you?

Y la gasolina sube otra vez  
El peso que baja, ya ni se ve  
Y la democracia no puede crecer  
Si la corrupción juega ajedrez  
A nadie le importa qué piensa usted  
Será porque aquí no hablamos francés

Ah, ah vous parlez?  
Ah, ah non, Monsieur

¡Eh!...

(...)

Disponível em: <<https://genius.com/Juan-luis-guerra-el-costo-de-la-vida-lyrics>> Acesso em: 15 out. 2023.

A opção que melhor corresponde ao sentido da letra da música é:

- (A) mesmo com a crise da América Latina, a corrupção é fraca e a democracia cresce.
- (B) os problemas que a América Latina enfrenta se relacionam à crise econômica e à corrupção.
- (C) a causa do desemprego não é a recessão, mas sim o fato de as pessoas não enxergarem os problemas.
- (D) mesmo em recessão, a moeda do país é valorizada, o que mantém a ilusão de que está tudo bem.
- (E) admite que, mesmo em um cenário de corrupção, não existe crime nessa situação de crise.

## PROPOSTA DE REDAÇÃO

## TEXTO I

**Capacitismo: entenda o que é e como evitar preconceito disfarçado de brincadeira****Ativistas se posicionam nas redes sociais contra falas e atitudes ofensivas direcionadas a pessoas com deficiência, mostrando a necessidade de mudanças de vocabulário**

Falar que alguém é cego por não te cumprimentar na rua ou que deu mancada por cometer um erro são exemplos clássicos de capacitismo, o preconceito contra pessoas com deficiência. O termo, que vem da tradução do inglês 'Ableism', significa destratar ou ofender uma pessoa por sua deficiência.

Esse debate, que vem ganhando espaço nas redes sociais, está ainda mais em evidência agora, durante os Jogos Paralímpicos de Tóquio, causando reflexões sobre o assunto. Graças à ação de cientistas, ativistas e influenciadores que mostram que frases e atitudes como estas, disfarçadas de brincadeiras, naturalizam a ideia de inadequação de pessoas com deficiência e são exemplos de preconceito estrutural, semelhante ao racismo e ao machismo.

“O capacitismo é a ideia de que pessoas com deficiência são inferiores àquelas sem deficiência, tratadas como anormais, incapazes, em comparação com um referencial definido como perfeito”, diz LauPatrón, 32, escritora e cofundadora da empresa PONTE Educação para a Diversidade, onde presta mentoria para empresas sobre inclusão.

Disponível em: <https://www.cnnbrasil.com.br/saude/capacitismo-entenda-o-que-e-e-como-evitar-preconceito-disfarçado-de-brincadeira/#:~:text=Capacitismo / Acesso em 18/10/23>

## TEXTO II

[...]

Outro exemplo de atitude capacitista é a construção de ambientes pautados em apenas uma experiência corporal considerada a normal, a desejável e a saudável, declara Simões, que é membro do Comitê Deficiência e Acessibilidade da Associação Brasileira de Antropologia.

“Temos uma série de edifícios com portas de entrada, por exemplo, que dificultam o acesso de pessoas com cadeiras de rodas, pessoas com mobilidade reduzida, pessoas com crianças de colo, pessoas gordas, enfim, pessoas que não se encaixam na referida e excludente normatividade que atribui valor a alguns corpos como normais. Construir uma entrada específica para pessoas com deficiência, por exemplo, é capacitista, uma vez que reconhece a especificidade do corpo, mas atribui a essa especificidade um valor negativo indicando que tal corpo não se encaixa no que é considerado normal e que todas as pessoas fazem.”

[...]

Disponível em: <https://agenciabrasil.ebc.com.br/geral/noticia/2021-09/capacitismo-expressoes-sao-discriminatorias-com-quem-tem-deficiencia / Acesso em: 18 out 2023.>

A partir da leitura dos textos motivadores e com base nos conhecimentos construídos ao longo de sua formação, redija texto dissertativo-argumentativo, com, no mínimo, 20 linhas e, no máximo, 30 linhas, em modalidade escrita formal da língua portuguesa sobre o tema “**A luta contra o capacitismo no cenário brasileiro**”. Selecione, organize e relacione, de forma coerente e coesa, argumentos e fatos para defesa de seu ponto de vista.


RASCUNHO